

GULLBERG *GJ* JANSOON

SV

Installations- och skötselanvisning s,1

DA

Installations- og vedligeholdelsesvejledning s,21

NO

Installasjons- og driftsanvisning s,41

EN

Installation and instructions manual s,61

P08/P12/P15/P20/P30



Förord

Tack för ditt köp av en poolvärmepump från Gullberg & Jansson AB. Vi hoppas att den kommer att uppfylla dina förväntningar och ge dig många års energieffektiv uppvärmning.

I föreliggande installations- och skötselanvisning går det att läsa om hur installation, drift, service och underhåll ska utföras för att säkerställa rätt funktion. Det är därför viktigt att manualen läses noggrant innan start eller service av enhet. Gullberg & Jansson ansvarar ej för skador som sker till följd av felaktig installation, felaktig felsökning eller felaktigt underhåll.

Med vänlig hälsning,

Gullberg & Jansson AB

FÖR DITT EGET MINNE

Fyll i uppgifterna nedan. De kan vara bra att ha till hands om något händer.

Produkt:	
Installatör:	Telefon:
Serienummer:	
Installationsdatum:	

Allmän information

Produktbeskrivning	4-5
Funktionsprincip	4
Ingående delar och tillbehör	5
Viktig information	5-6
Transport och förvaring	5
Installation	5
Användning och drift	5
Underhållsrutiner	5
Service och support	5
Övrigt	6
Checklista installation	6
Villkor för garanti	6
Säkerhetsföreskrifter	6

Installation

Principskiss	7
Placering av enheten	7-8
Uppställning	7
Avstånd till poolen	8
Avledning av kondensvatten	8
Röranslutning	8
Bypasskoppling	8
Parallellkoppling av flera enheter	8
Elektrisk installation	9
Uppstart av enheten	9

Användning och drift

Beskrivning av LED-kontrollen	10-11
Hur du ändrar driftsparametrar	10
Hur man väljer driftsläge	11
Kontrollera givarvärden	11

Underhåll, service och felsökning

Vinterdränering	12
Underhåll	12
Felsökning	12-13
Felkodstabell	12
Felsökningsschema	13

Teknisk beskrivning

Kopplingsförklaring	14
Elschema	15-17
P08/P12/P15	15
P20	16
P30	17
Teknisk data	18
Mått och anslutningar	19

1 Allmän information

I detta kapitel ges bakgrundsinformation om de poolvärmepumpar som omfattas av föreliggande installations- och sköteselanvisning. Här presenteras också särskilt viktig information, villkor för garanti och säkerhetsföreskrifter. Detta kapitel vänder sig såväl till användare som installatör.

Produktbeskrivning

Modellerna P08/P12/P15/P20/P30 är en serie speciellt framtagna luft/vattenvärmepumpar avsedda för energieffektiv uppvärmning av swimmingpooler eller spapooler. Modellerna är utvecklade och designade för nordiskt klimat. Poolvärmepumparna är konstruerade för att arbeta med god verkningsgrad och låg ljudnivå.

Samtliga modeller har:

- Titanvärmväxlare som motstår klor- och saltvatten
- Miljövänligt och effektivt köldmedia (R410a)
- Digital LED-kontroll
- Dynamisk avfrostningsfunktion för förlängd poolsäsong
- Flödesvakt och unionskopplingar för säker drift och enkel installation

Funktionsprincip

Poolvärmepumparna P08/P12/P15/P20/P30 används främst för uppvärmning men kan även användas för kylning. Modellerna styrs via flödesvakt och för att de skall fungera måste således poolens cirkulationspump vara igång.

Poolvärmepumpen arbetar mest energieffektivt med små skillnader i temperatur mellan in- och utlopp. Rekommendationen är 1-2 graders skillnad mellan in- och utlopp. Vattenflödet regleras via en bypasskoppling. Läs mer om bypasskoppling i avsnitt 2 – Installation.

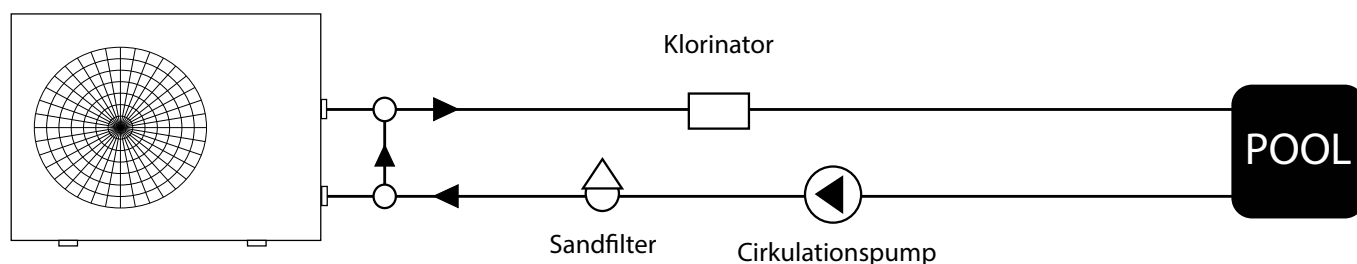
Samtliga modeller är utvecklade för att garantera god verkningsgrad i nordiskt klimat. Viktigt är dock att vara

medveten om att verkningsgraden är beroende av omgivande utomhustemperaturen samt temperatur på poolvattnet. Värmepumpen kan därför upplevas olika effektiv under olika delar av året beroende på de yttre förutsättningarna. Vid säsongstart, när vattnet är kallt i poolen, behöver värmepumpen arbeta kontinuerlig under en längre tid för att rätt temperatur i poolen skall erhållas. När poolvattnet uppnått önskad temperatur stannar värmepumpen automatiskt och startar igen vid behov. Det är alltid ekonomiskt att täcka över poolen när den inte används, speciellt nattetid. Ca 60 – 70 % av värmen försvinner från poolens vattenyta. En övertäckning minskar också värmepumpens drifttid.

Värmepumpen ska alltid installeras utomhus, eftersom den hämtar sin energi från den omgivande luften. Den måste vara väl ventilerad och får inte stängas in eller på annat sätt skämmas av så att luftcirkulationen försvåras. Rundgång av luften mellan insug och utblås försämrar verkningsgraden. Undvik installation nära känsliga väggar, som t.ex. sovrumsvägg.

Frost eller is kan bildas på värmepumpens förångare. Detta är helt normalt. En automatisk avfrostningscykel startar då för att smälta bort isen. Efter avfrostningscykeln startar värmepumpen sitt normala program och fortsätter att värma poolen.

Modellerna är avsedda för pooluppvärmning under maj - sept vilket kan anses vara en normal poolsäsong.



Se etiketter på enheten före anslutning av in- och utlopp.

Ingående delar och tillbehör

1. Huvudenhet – P08/P12/P15/P20/P30
2. Installationstillbehör
 - Installationsanvisning
 - Unionskopplingar
 - Dämpande gummiklossar
 - Dräneringspip
 - Vintertäcke



Installationsmaterial finns förpackat ovanpå maskinen. Observera att rör till installation samt bypasskoppling anskaffas av poolmontör.

Viktig information

Läs nedan om särskilt viktiga punkter kring transport och förvaring, installation, användning, underhåll och felsökning.

Transport och förvaring

Avsedda modeller skall transporteras stående. Orsaken är att upphängningen inuti kompressorn kan ta skada om enheten läggs ned. Om värmepumpen lutas vid installation eller tömning bör detta ske försiktigt och under så kort tid som möjligt.

Originalemballage är avsett att användas för att minska risk för transportskador

Ta bort emballaget och kontrollera före monteringen att värmepumpen inte har blivit skadad under transporten. Anmäl eventuella transportskador till speditören.

Installation

Poolvärmepumpen skall installeras av en kvalificerad installatör och placeras utomhus. Enheten skall stå stabilt, rakt och upphöjd från marknivå. Tillse stabilt och plant underlag t.ex. trädgårdsplattor, betongfundament, leca-block eller dylikt.

Vid placering skall installation skall hänsyn tas till ljudutbredningen. Placering av enheten skall göras så att ljud från kompressor och fläkt stör omgivningen så lite som möjligt.

Vid avfrostning och drift kan större mängder smält- och kondensvatten avges. God dränering och avrinning är därför viktig att tillse.

Enheterna ska stå fritt så att luften inte hindras att passera förångaren. Undvik placering som innebär rundgång av kallluft eftersom detta minskar värmepumpens effekt.

Användning och drift

Parametrarna i displayen är fabriksinställda och behöver ej justeras. Temperaturen är inställd på 27°C. Om du vill höja temperaturen kontrollera då så att dina önskemål om högre temperatur inte strider mot eventuella garantier på poolbygget i övrigt.

Underhållsrutiner

Det är viktigt att dränera poolvärmepumpen på vatten inför vintern. Materialgarantin omfattas inte av frysskador pga. bristande underhåll. Vid vinterdränering kan även värmeväxlaren spolats ur för att avlägsna eventuella kvarlagringar. Läs mer om dränering i avsnitt 4 - Underhåll, service och felsökning.

Tillse regelbundet att insugsgallret inte blockeras av löv, snö eller annat. Vidare skall uppsikt hållas vid kallare väderlek så att inte för mycket frost eller is byggs upp under enheten.

Vid behov kan ytterhöljet rengöras med fuktad trasa. Försiktighet bör iakttagas så att enheten ej repas.

Service och support

Poolvärmepumpen är konstruerad för tillförlitlig drift och lång livslängd. Om ett fel uppstår skall du alltid ta kontakt med den installatör som utfört installationen. Om installatören i sin tur bedömer att det rör sig om ett material eller fabrikationsfel, tar denne kontakt med oss för kontroll och åtgärd av skadan. Ange alltid produktens tillverkningsnummer. Numret finner du på märkplåten under LED-displayen. En grundläggande guide för felsökning finns presenterad i avsnitt 4 – Underhåll, service och felsökning.

Allmän information

Övrigt

Enheten får endast repareras av kvalificerad installatör eller på auktoriserad verkstad. Vid reparation skall originalreservdelar användas.

Det går bra att kombinera solfångare och värmepump men tag kontakt med återförsäljare vid osäkerhet kring installationen. Det är viktigt att undvika att koppla varmt solfångarvatten direkt till poolvärmepumpen. Om solfångarvattnet blir alltför varmt riskerar du att förstöra värmepumpen.

Checklista installation

Följande checklista ger en allmän beskrivning av hur installationen går till.

- Placera värmepumpen på ett fast och horisontellt underlag
- Delar till installation samt dokumentation finns förpackat ovanpå värmepumpen. Försäkra dig om att samtliga ingående delar finns med.
- Montera rör för in- och utgående vatten. Var noga att montera in- och utlopp rätt. Montera värmepumpen efter sandfiltret.
- Installera bypass med tre kulventiler för att reglera rätt delflöde ifall flödet överstiger den rekommenderade arbetsvolymen för poolvärmepumpen.
- Anslut el
- Driftsätt. Var noga med att tillse tillräcklig cirkulation före uppstart
- Justera flödet till poolvärmepumpen till rätt nivå
- Kontrollera inställningar

Läs mer om uppstart i avsnitt 2 under rubriken – Uppstart av enheten.

Villkor för garanti

Systemets ingående delar skall transporteras, förvaras och installeras i enlighet med manualens föreskrifter.

Reparation skall ske av ackrediterad installatör. Originaldelar måste användas vid reparation.

Om villkoren ovan överträds ogiltigförklaras garantin.

Säkerhetsföreskrifter

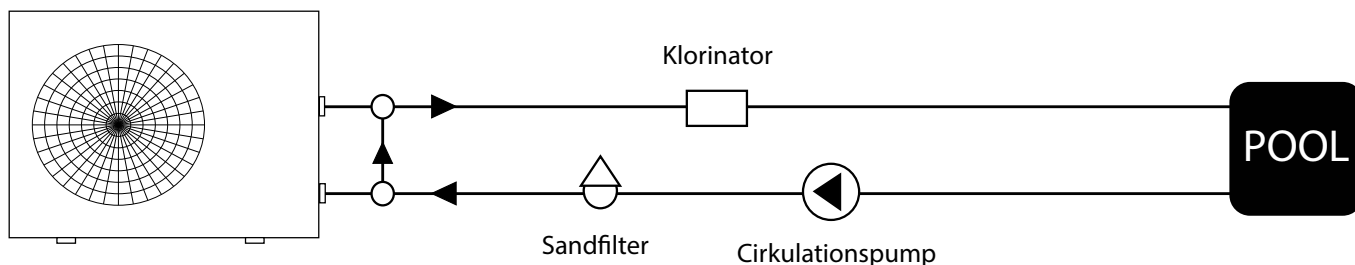
Följande säkerhetsföreskrifter är särskilt viktiga att beakta vid hantering, installation och användning av värmepumpen:

- Ingrepp i produktens kylsystem får endast utföras av behörig person.
- Bryt alltid strömmen inför ingrepp i systemet

2 Installation

I detta kapitel ges en omfattande installationsbeskrivning. Detta kapitel vänder sig till främst installatören men kan även läsas av slutanvändaren för en ökad förståelse.

Principskiss



Se etiketter på enheten före anslutning av in- och utlopp.

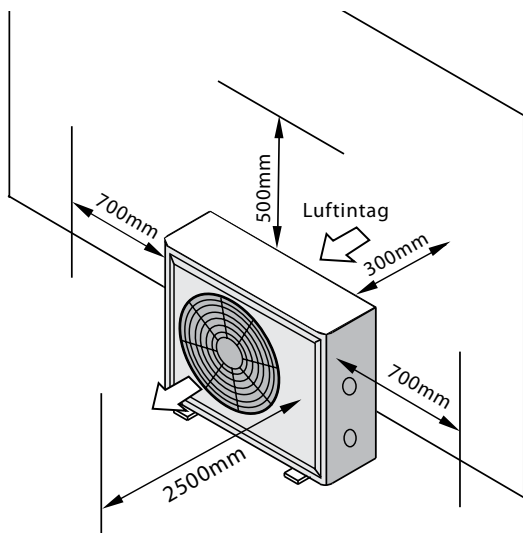
Placering av enheten

Poolvärmepumpen kommer att fungera bra under följande förutsättningar:

- ☑ Tillgång till frisk luft
- ☑ Rätt elinstallation
- ☑ Rent poolfilter och korrekt rördragning

Poolvärmepumpen kan i princip placeras var som helst utomhus. Placera dock inte poolvärmepumpen instängd med begränsad tillgång till luftintag och luftutblås (Se bild nedan). Överbyggnad med tak behövs ej. Om du ändå vill bygga in din värmepump, tänk på att utblåsluften måste komma ut ordentligt!

Se illustration nedan för horisontell fläktmodell.



Uppställning

Poolvärmepumpen skall placeras på ett fast, horisontellt underlag och bör inte ställas intill eller monteras med hållare på känsliga väggar av lätt konstruktion. Placering skall göras så att ljud från kompressor och fläkt stör omgivningen så lite som möjligt.

Enheten skall stå stabilt, rakt och upphöjd från marknivå. Tillse stabilt och plant underlag t.ex. trädgårdsplattor, betongfundament, leka-block eller dylikt.

Vid avfrostning och drift kan större mängder smält- och kondensvatten avges. God dränering och avrinning är därför viktig att tillse. Vid drift kan upp emot 10 liter kondensvatten/h bildas.

Utomhusdelen skall placeras så att lufttillförseln till förångarbatteriet är fullgod. Detta medför högre effekt och bättre verkningsgrad.

Installation

Avstånd till poolen

Normalt installeras poolvärmepumpen i anslutning till poolens reningsverk för att minimera rödragnig. Om rören isoleras blir värmeförlusten minimal såvida den totala rörlängden understiger 30 m (poolvatten in och poolvatten retur). En grov uppskattning av värmeförlusten per 30 meter total rörlängd är 0,6 kW per timme för varje 5 graders temperaturskillnad mellan poolvattnet och luften som omger rören. Detta är likvärdigt med en ökad körtid av värmepumpen med 3-5 %.

Avledning av kondensvatten

I förångaren kyls utomhusluften med ca 5-10 °C. Vattenånga kommer då att kondensera på lamellerna till förångarbatteriet. Om luftfuktigheten är hög kan det bli åtskilliga liter vatten per timme. Det finns därför flera dräneringshål i bottenplattan för att vattnet skall avledas. Det är viktigt att tänka på att placera enheten så att kondensvattnet kan avledas på ett bra sätt.



Missta inte kondensvattnet för vattenläckage!

Röranslutning

Poolvärmepumpen ansluts mot poolens cirkulationssystem med hjälp av medföljande 32 mm unionskopplingar. Skruvanslutningen till värmeväxlaren skall dras åt för hand.

En bypasskoppling skall monteras för att ställa in rätt delflöde till poolvärmepumpen.

Bypasskoppling

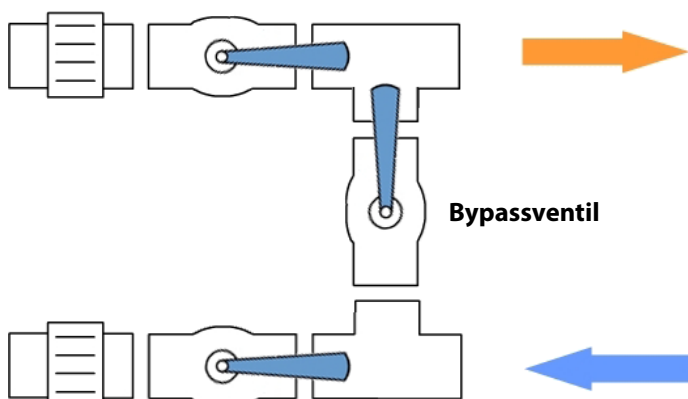
Vi rekommenderar att en bypasskoppling monteras till samtliga installationer för att kunna reglera rätt delflöde till poolvärmepumpen. Rätt delflöde innebär balanserad gång samt minskat slitage på värmepumpens dyraste del, värmeväxlaren.

Injustering av bypass

För att justera bypassen rätt kan man göra på olika sätt. Ett av de enklare sätten kan man sammanfatta enligt följande:

1. Låt alla ventiler vara öppna
2. Kontrollera parameter A och b, se avsnitt 3.
 - a. Om ingen skillnad i temperatur föreligger stäng gradvis tillloppsventilen tills skillnad ligger mellan 1-2 grader
 - b. Om skillnaden ligger över 2 grader stäng gradvis bypassventilen tills skillnad ligger mellan 1-2 grader

Om displayen visar EE3 så betyder det att flödesvakten i systemet får för lite vatten, bypassventilen måste stängas mer för att öka flödet genom poolvärmepumpen.

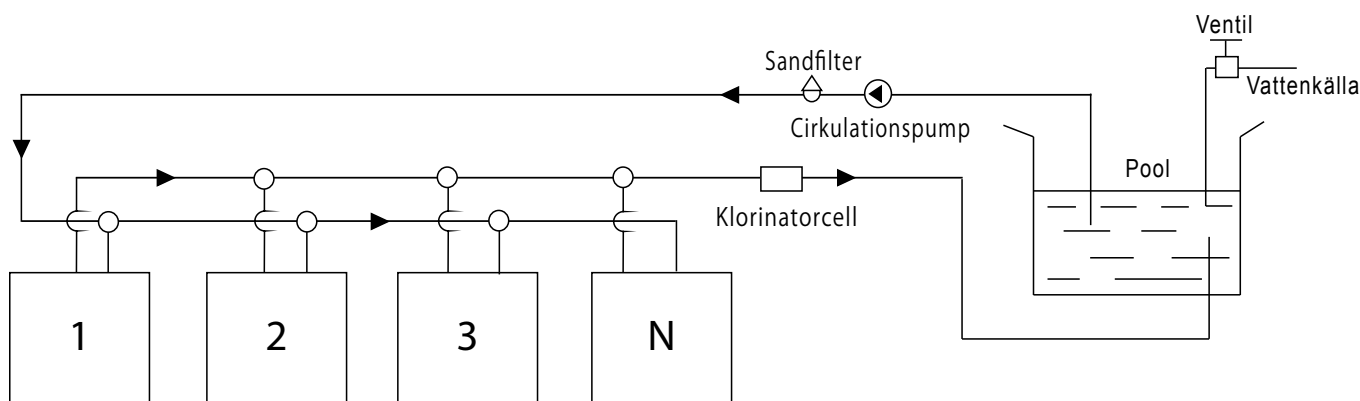


Öppna först alla ventiler för att enklare justera in bypassen.

Parallellkoppling av flera enheter

För att spara energi, så rekommenderas att temperaturerna på enheterna sätts med t.ex. 1 grads skillnad från enhet 1 till N, 28 °C, 27 °C, 26 °C.... (28-N). När temperaturen på inkommande vatten är nära den önskade temperaturen så kommer de att stoppa en efter en för att spara energi.

Se figur nedan för installationsprincip.



Parallellkoppling av flera enheter.

Elektrisk installation

Elanslutningen görs i poolvärmepumpens kopplingsbox som finns bakom sidopanelen. En arbetsbrytare (med eller utan säkring) ska vara ansluten och synbart placerad vid enheten. Arbetsbrytaren skyddar mot oavsiktlig start vid t.ex. service av enheten. Även om värmeväxlaren är elektriskt isolerad från resten av systemet och avskiljer poolvattnet från elektricitet måste enheten anslutas till jord för att uppnå fullgott kortslutningsskydd.

På anslutningsplinten finns ytterligare en anslutning, 1 och 2. Denna anslutning kan användas om man önskar ansluta en separat cirkulationspump till poolvärmepumpen.

Se elschemat i avsnitt 5 för mer detaljerad information om den elektriska inkopplingen.

Uppstart av enheten

För att kunna värma upp pool- eller spavattnet måste poolens cirkulationspump startas och vattnet måste cirkulera genom värmeväxlaren. Följande procedur bör användas vid uppstart av poolvärmepumpen för första gången:

1. Starta poolens cirkulationspump. Kontrollera eventuellt läckage och att det finns flöde till och från poolen.
2. Slå på matningsspänningen, tryck på ON/OFF på displayen, enheten skall starta efter några sekunder.
3. Efter några minuter, kontrollera att utblåsluften är kallare än utomhustemperaturen (5-10 °C).
4. Stoppa poolens cirkulationspump och kontrollera att poolvärmepumpen stoppar automatiskt
5. Låt systemet gå dygnet runt tills önskvärd temperatur uppnåtts. Poolvärmepumpen märker själv när temperaturen uppnåtts men slår av först när den överstigit den önskade temperaturen med 1°. Poolvärmepumpen startar därefter återigen då temperaturen i poolen understiger den önskade temperaturen med 1°.

Flödesvakt: Poolvärmepumpen är utrustad med en flödesvakt som hindrar start vid otillräckligt vattenflöde.

Tidsfördröjning: Enheten är utrustad med ca 1 min startfördröjning för att förhindra upprepade återstarter och kontaktorslitage. Även ett kort strömavbrott aktiverar startfördröjningen på 1 min.

3 Användning och drift

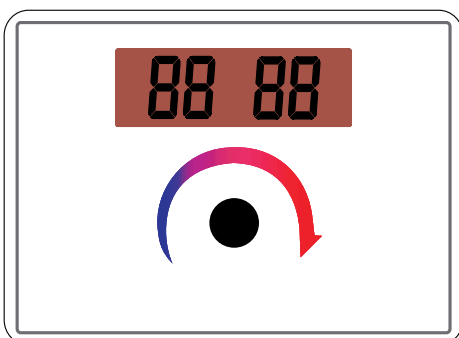
Beskrivning av LED-kontrollen

Nedan följer en beskrivning av LED-displayen. Alla parametrar är fabriksinställda och behöver således inte justeras inför uppstart. Vid drift, håll inne vredet i 2 sekunder för att kontrollera den nuvarande statusen på enheten. Här kan inställda parametrar, ingående vatten / utgående vatten / förångare / omgivningstemperatur, kontrolleras genom att vrida vredet med- eller moturs. Om inga knappar har tryckts in på 5 sekunder visar LED-displayen ingående vattentemperatur. När enheten är i drift visas ett H eller C bredvid ingående vattentemp. på displayen. Observera att enheten skall vara i standby ifall parameter 2-9 skall kunna ändras.

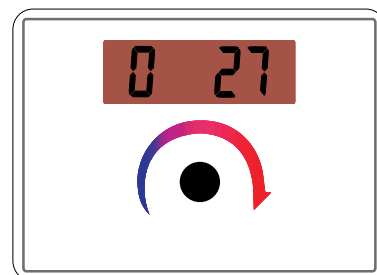
Hur du ändrar driftsparametrar

1. Stäng av enheten genom att trycka in vredet.
2. Välj parameter mellan 0-9 genom att rotera vredet.
3. Tryck in vredet.
4. När parametervärdet blinkar kan inställning göras genom att rotera vredet.
5. Efter 5 sekunder slutar parametervärdet att blinka och inställningen är gjord.

Håll inne vredet i 5 sekunder för att ändra driftsläge

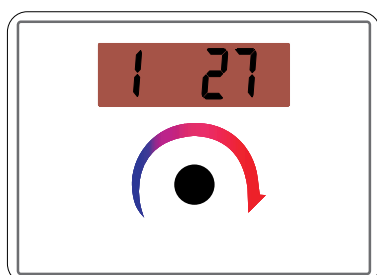


Tryck in vredet för att starta / stanna värmepumpen

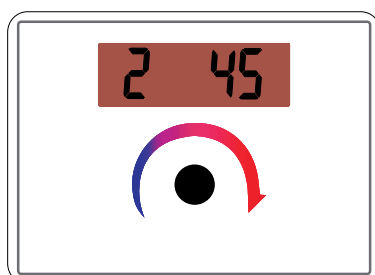


Parameter 0: Önskad pooltemp. i kyläge. (8 - 28 °C)

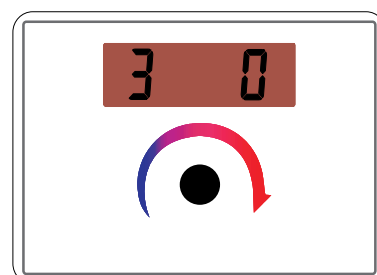
Håll inne vredet i 2 sekunder för att kontrollera och ställa driftsparametrar



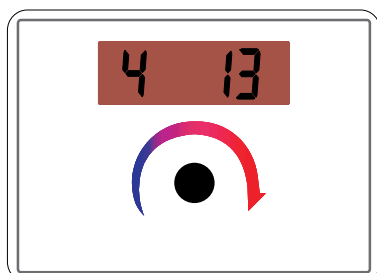
Parameter 1: Önskad pooltemp. i värmeläge. (15 - 40 °C)



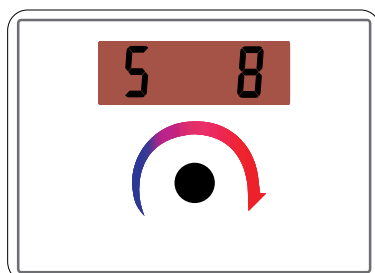
Parameter 2: Tid mellan avfrostningar. (30 - 90 min)



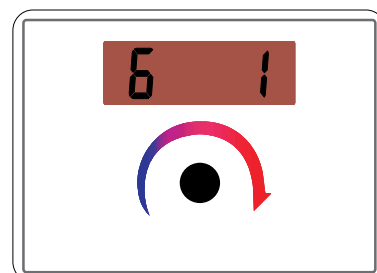
Parameter 3: Starttemperatur för avfrostning. (-30 - 0 °C)



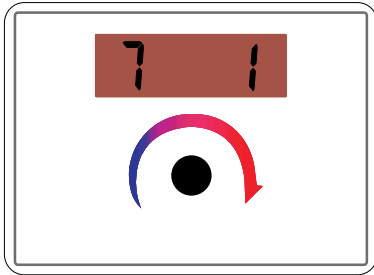
Parameter 4: Stopptemperatur för avfrostning. (0 - 30 °C)



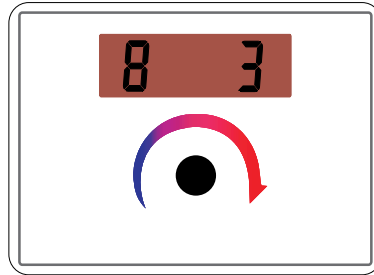
Parameter 5: Maximal avfrostningstid (0 - 15 min)



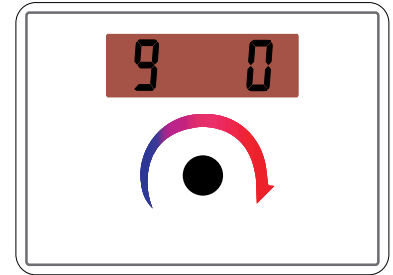
Parameter 6: Antal system. OBS! Ändras ej!



Parameter 7: Automatisk återstart vid strömavbrott. (0 = Nej / 1 = Ja)



Parameter 8: (0 = Kylläge / 1 = Värmeläge el. kylläge / 2 = Används ej / 3 = Värmeläge)

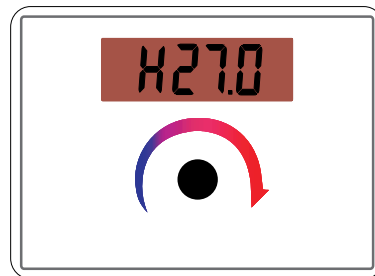


Parameter 9: Extern pump. (0 = Alltid igång / 1 = Går samtidigt som kompressor)

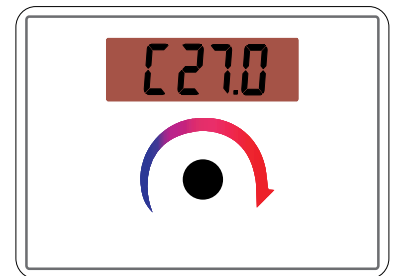
Om du t.ex. vill ändra önskad temperatur i värmeläge håller du in vredet i 2 sekunder och roterar sedan vredet tills parameterläge 1 visas. Tryck sedan på vredet. När temperaturvärdet börjar blinka ändrar du själv till önskad temperatur genom att rotera vredet. Notera att värmepumpen måste vara i frånslaget läge när du gör vissa parameterinställningar, alltså det läge då endast ingående vattentemp. visas på displayen.

Hur man väljer driftsläge

1. Tryck på vredet för att starta enheten. Vid normal drift visar displayen inloppstemp. samt driftsläge.
2. Om parameter 8 är satt till 1 är det möjligt att byta mellan kyl- och värmeläge genom att hålla inne vredet i 5 sekunder, och sedan rotera vredet mellan HEAT och COOL.

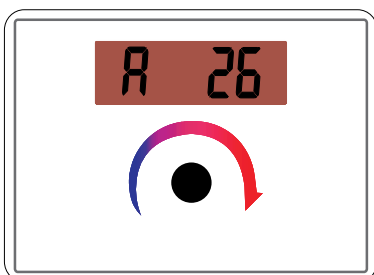


Driftsläge inställt på uppvärmning

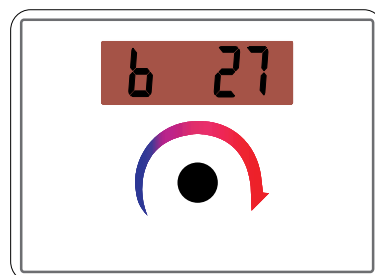


Driftsläge inställt på kylning

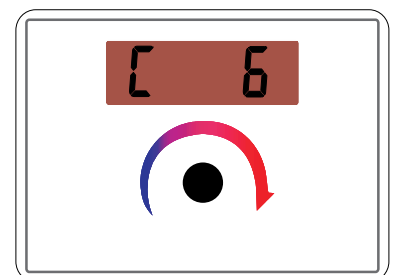
Kontrollera givarvärden



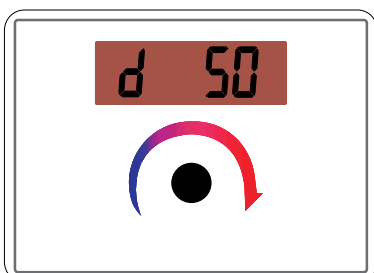
Inloppstemperatur



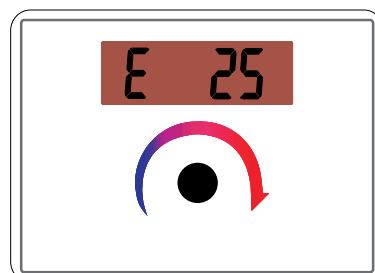
Utloppstemperatur



Temperatur på förångarbatteri



Hetgastemperatur (används ej)



Omgivningstemperatur

4 Underhåll, service och felsökning

Vinterdränering

Det är mycket viktigt att komma ihåg att vinterdränera maskinen innan vinterförvaringen! Garantin gäller inte sönderfrusna titanvärmexlaren! Dränering görs enkelt genom att röranslutningen till in- och utloppsrören lossas och skruvas av. Därefter töms maskinen. I samband med vinterdränering är det en god idé att spola igenom värmexlaren med exempelvis en trädgårdsslang för att få bort eventuella klorrester.



Vid minsta osäkerhet inför vinterdräneringen, kontakta din återförsäljare! Söndersprängda värmexlaren till följd av glömd vinterdränering omfattas ej av garantin!

Underhåll

- ☑ Kontrollera vattentillförseln och utsläppet ofta. Rensa pool-/spafilter regelbundet för att undvika skada på enheten.
- ☑ Området omkring enheten skall ha bra avrinning och ventilation.

- ☑ En god idé är att rengöra värmexlaren för god funktion och energibesparing. Detta kan enkelt göras i samband med vinterdräneringen. Spola igenom värmexlaren med t.ex. en trädgårdsslang och töm ur ordentligt. På detta sätt minskas risken för kvarvarande kloravlagringar.
- ☑ Kontrollera strömtillförseln och kabelanslutningarna regelbundet. Skulle enheten fungera på ett avvikande sätt, stäng av den och kontakta er installatör.
- ☑ Det är en god idé att kontinuerligt se över hur den insugande delen ser ut. Rengör gärna med tvättsvamp eller liknande. Ett kontinuerligt underhåll garanterar optimal verkningsgrad.
- ☑ Inför vintern – dränera och täck över!

Felsökning

Om ett fel uppstår skall du alltid ta kontakt med den installatör som utfört installationen. Om denne i sin tur bedömer att det rör sig om ett material eller fabriktionsfel, tar installatören kontakt med oss för kontroll och åtgärd av skadan. Ange alltid produktens tillverkningsnummer. Utifrån nedanstående felsökningsguide finns information att uthämta. Vanliga frågor med svar finns också presenterad i avsnitt 6. Läs alltid igenom denna innan du kontaktar din återförsäljare.

Felkodstabell

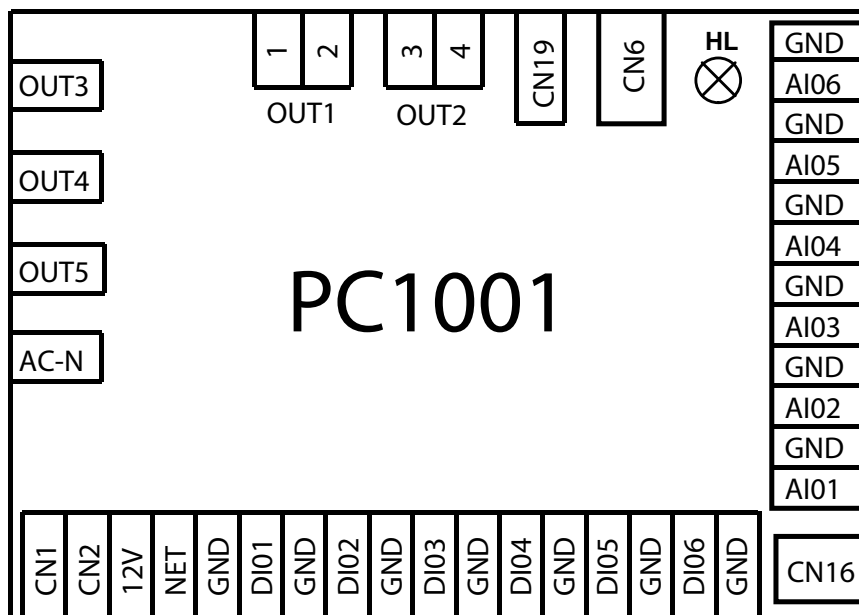
Driftstörning	Felmeddelande	Orsak	Åtgärd
Sensorfel inlopp	PP1	Sensor ej ansluten, kabelbrott eller kortslutning	Kontrollera eller byt sensor
Sensorfel utlopp	PP2	Sensor ej ansluten, kabelbrott eller kortslutning	Kontrollera eller byt sensor
Sensorfel förångare	PP3	Sensor ej ansluten, kabelbrott eller kortslutning	Kontrollera eller byt sensor
Sensorfel utgivare	PP5	Sensor ej ansluten, kabelbrott eller kortslutning	Kontrollera eller byt sensor
Högtryckspressostat	EE1	Gasträck för högt	Kontakta installatör
Lågtryckspressostat	EE2	Gasträck för lågt	Kontakta installatör
Flödesvakt	EE3	Lågt flöde eller inget vatten i systemet	Kontrollera vattenflöde, justera bypass, byt flödesvakt
För hög temp.skillnad mellan inlopp och utlopp	PP6	Otillräckligt vattenflöde, 12 °C skillnad mellan inlopp och utlopp	Kontrollera vattenflöde
Antifrys skydd	PP7	Inlopp under 4 °C och utluft 0 °C eller kallare	Automatiskt värmeläge
Kommunikationsfel	EE8	Ingen kontakt med styrenhet	Kontrollera anslutning mellan styrenhet och display

Felsökningsschema

Driftstörning	Orsak	Åtgärd
Inställd pooltemperatur uppnås ej.	<ol style="list-style-type: none"> 1. Värmepumpen står i standby. 2. Värmepumpen står i kyläge. 3. Värmepumpen är för liten för poolen. 4. Utomhustemperaturen är för låg. 5. Poolens isolering är inte tillräcklig. 	<ol style="list-style-type: none"> 1. Tryck på ON/OFF-knappen. 2. Ändra driftläge till Heating mode enligt avsnitt 4. 3. Större värmepump behövs. 4. Säsongen är över. Större värmepump behövs. 5. Övertäckning krävs.
Värmepumpen isar igen.	<ol style="list-style-type: none"> 1. Pooltemperaturen är för låg. 2. Hög luftfuktighet. 	<ol style="list-style-type: none"> 1. Ställ om parametrar för avfrostning till längre avfrostningstid. Vid behov kör i kyläge för att smälta isen. Se avsnitt 4. 2. Ställ om parametrar för avfrostning till högre stopptemp. Vid behov kör i kyläge för att smälta isen. Se avsnitt 4.
Flödesvakten larmar EE3.	<ol style="list-style-type: none"> 1. Flödet är för lågt. 	<ol style="list-style-type: none"> 1. Kontrollera att reningsverket är igång.

5 Teknisk beskrivning

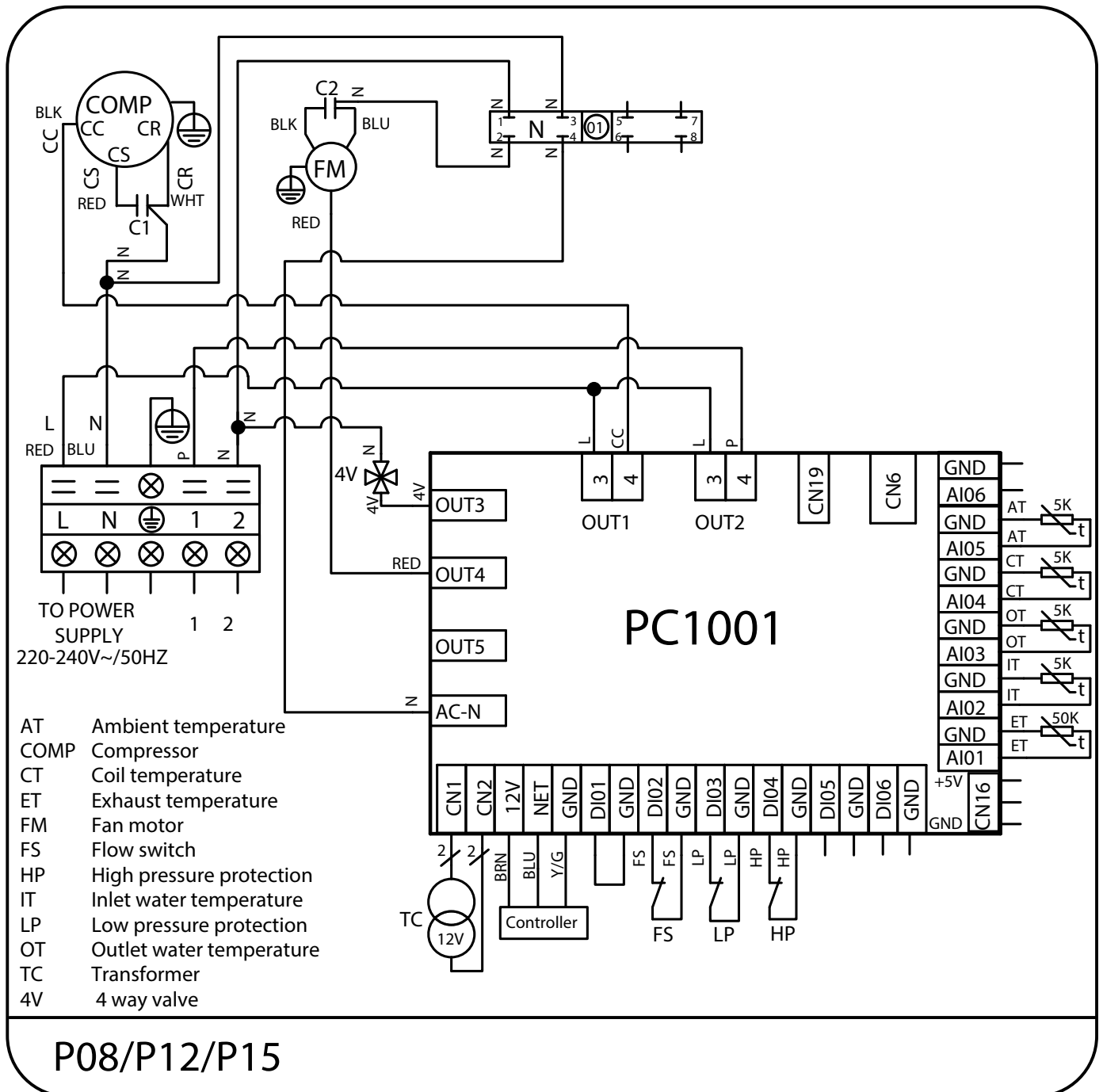
Kopplingsförklaring



Nr.	Beteckning	Beskrivning
1	OUT1	Styrsignal till kompressorrelä (230 VAC)
2	OUT2	Styrsignal till cirkulationspump (230 VAC)
3	OUT3	Styrsignal till fyrvägsventil (230 VAC)
4	OUT4	Styrsignal till fläktmotor (230 VAC)
5	OUT5	Styrsignal - används ej (230 VAC)
6	AC-N	Nolledning (230 VAC)
7	CN1 / CN2	Matningsspänning (12 VAC)
8	NET/GND/12V	Displaykontroller
9	DI01/GND	Extern On/Off-switch (digital ingång)
10	DI02/GND	Flödesvakt (digital ingång)
11	DI03/GND	Lågtryckspressostatsignal (digital ingång)
12	DI04/GND	Högtryckspressostatsignal (digital ingång)
13	DI05/GND	Mode input (digital ingång)
14	DI06/GND	Sensoringång - används ej (digital ingång)
15	AI01/GND	Sensoringång - används ej (analog ingång)
16	AI02/GND	Ingående vattentemperatur (analog ingång)
17	AI03/GND	Utgående vattentemperatur (analog ingång)
18	AI04/GND	Förångarbatteriets temperatur (analog ingång)
19	AI05/GND	Utomhustemperatur (analog ingång)
20	AI06/GND	Sensoringång - används ej (analog ingång)

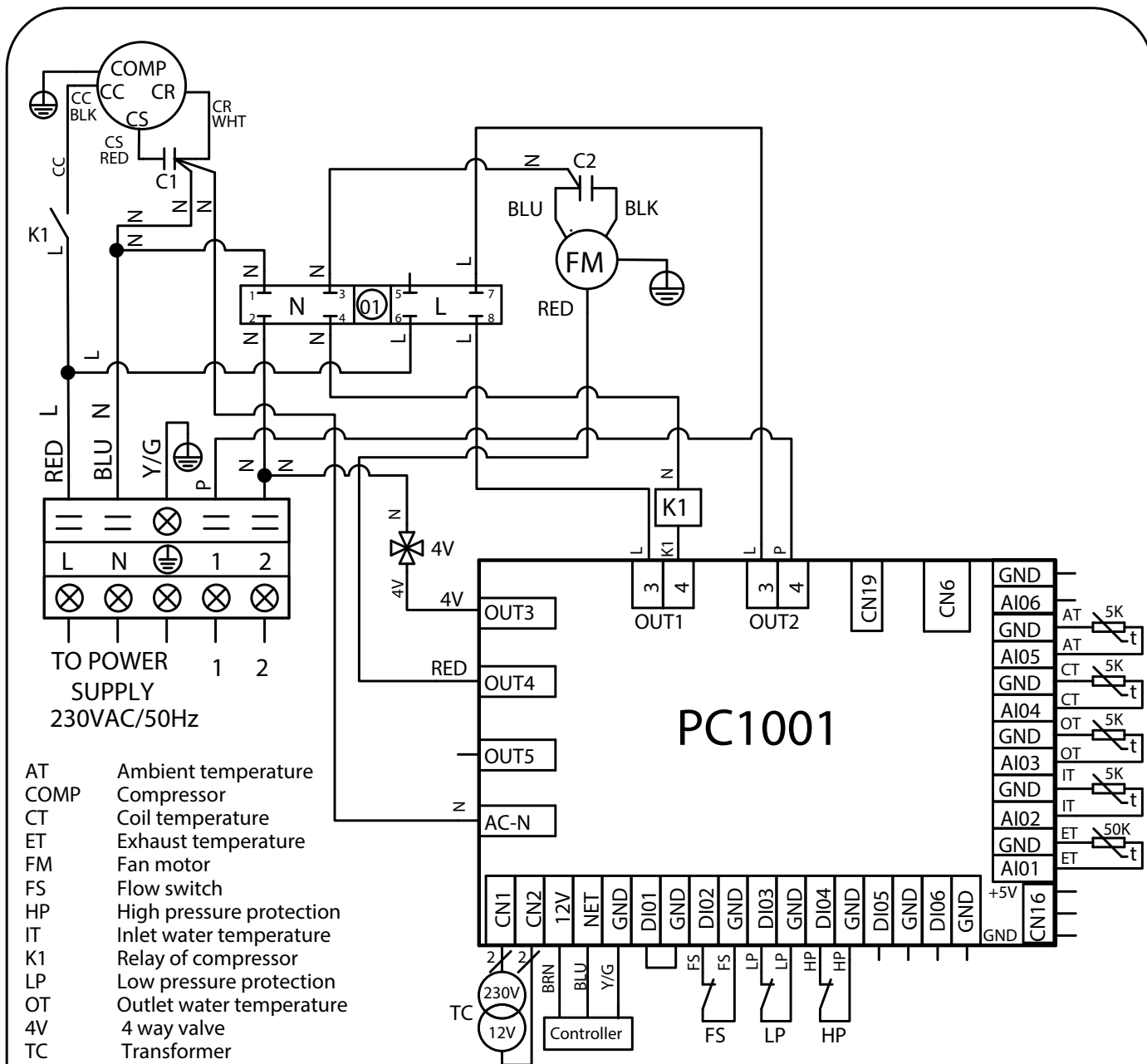
Elschema

P08/P12/P15



Elschema

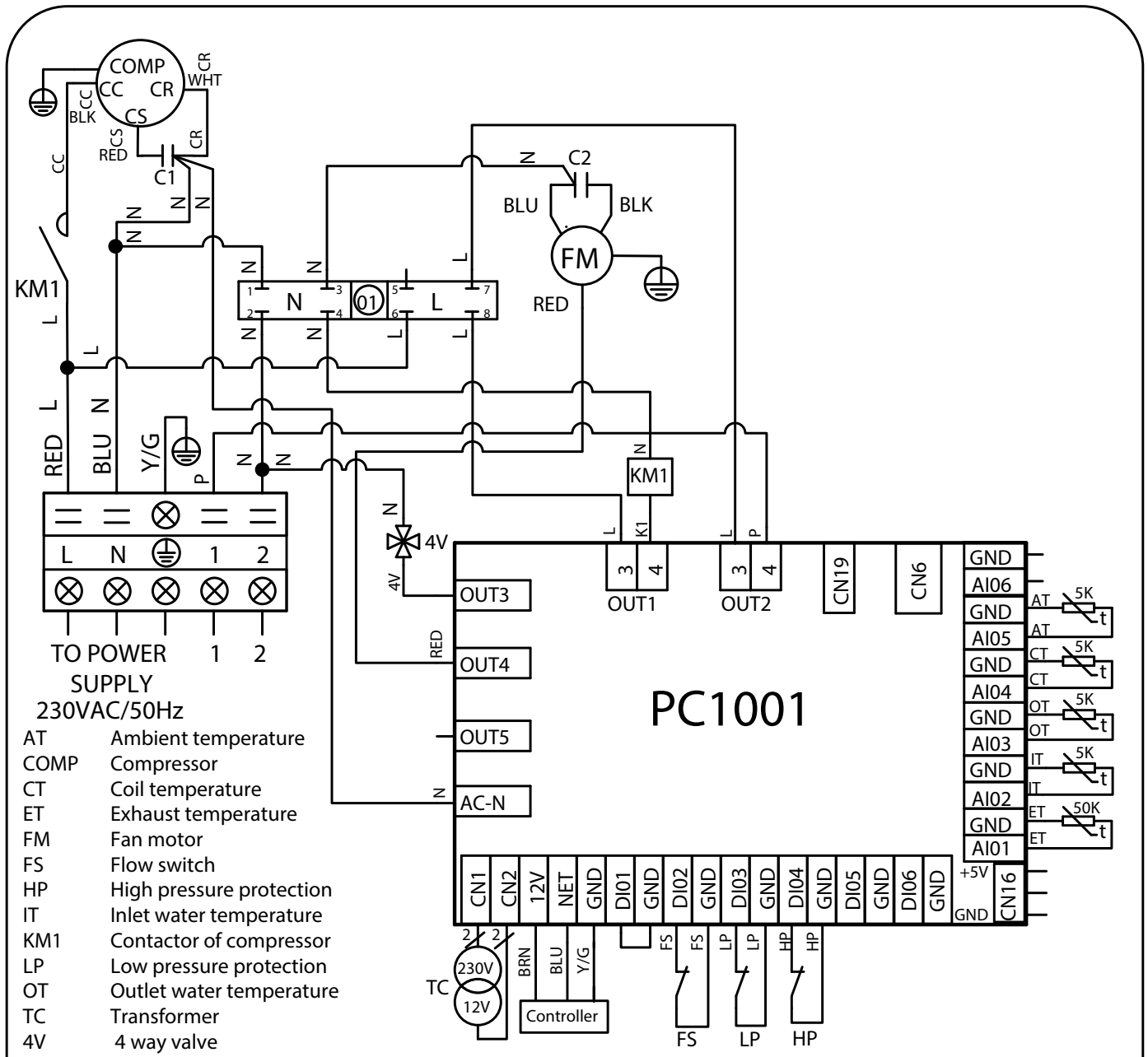
P20



P20

Elschema

P30



P30

Teknisk beskrivning

P08/P12/P15/P20/P30

Tekniska data

Modell		P08	P12	P15	P20	P30
Värmeeffekt ¹	kW	2,9	4,0	4,3	6,0	8,0
Ineffekt	kW	0,7	1,0	1,0	1,4	1,9
Uppvärmningskapacitet ²	m ³	5 - 15	10 - 25	20 - 35	30 - 45	40 - 60
Driftspänning	V~50Hz	230V 1N				
Driftström	A	3,2	4,5	4,7	6,3	8,5
Säkringsstorlek	A	10				16
Kompressor		Rotationskompressor				
Köldmediemängd (R410a)	kg	0,45	0,75	0,60	0,80	0,90
Fläktförbrukning	W	50	50	75	120	120
Nominellt luftflöde	m ³ /h	1600	1600	2300	2300	2300
Ljudnivå ²	dB(A)	45	47	50	52	54
Vattenanslutning	mm	50 mm				
Nominellt vattenflöde	m ³ /h	1,5	1,8	2,3	3,0	4,5
Tryckfall vid nominellt flöde	bar	0,07	0,08	0,14	0,03	0,02
Pressostatbrytvärde HP	bar	44 (sluter igen vid 32 bar)				
Pressostatbrytvärde LP	bar	0,2 (sluter igen vid 1,5 bar)				
Höjd	mm	560	560	560	638	638
Bredd	mm	780	780	780	971	971
Djup	mm	350	350	350	384	384
Vikt	kg	30	33	33	47	52

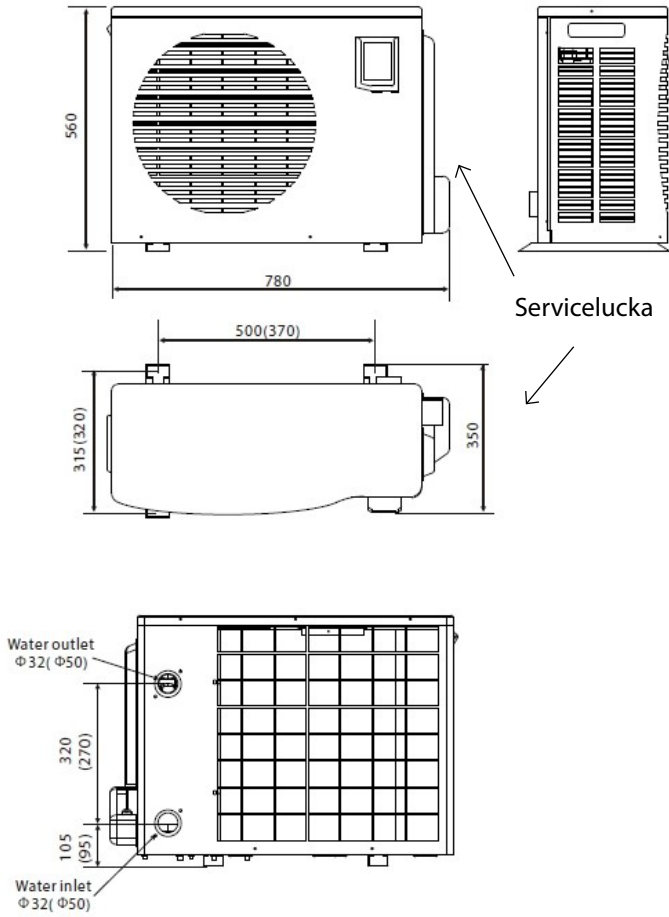
¹ Värmeeffekt och verkningsgrad är angivna vid en utomhustemperatur på 15 °C, relativ luftfuktighet på 70% och en pooltemperatur på 26 °C, enligt fransk standard NF 414.

² Uppvärmningskapaciteten ska ses som riktvärden för en isolerad pool med övertäckning nattetid. Modellerna är främst avsedda att användas under perioden maj - september, vilket är en normal poolsäsong.

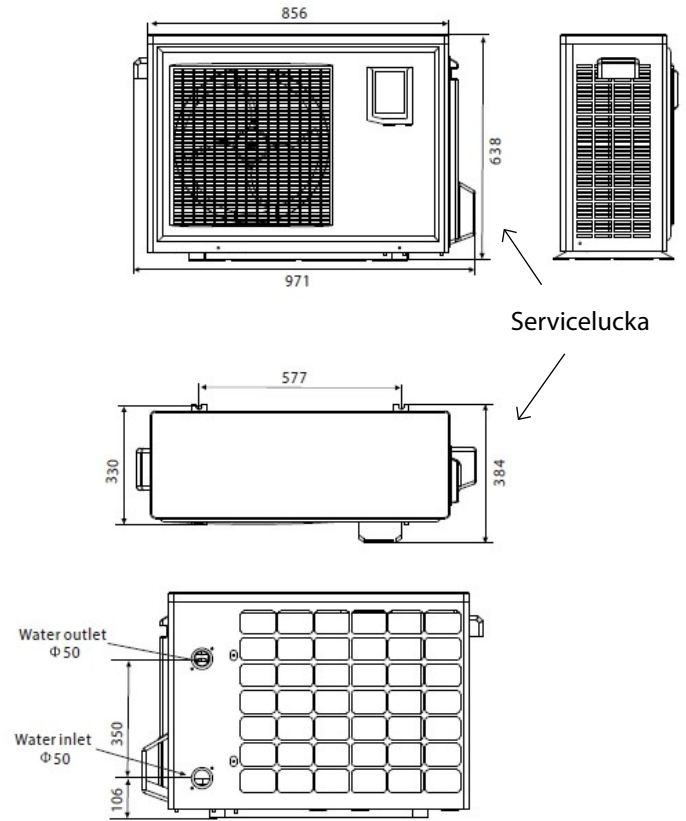
³ Driftström är angiven vid en utomhustemperatur på 15 °C, relativ luftfuktighet på 70% och en pooltemperatur på 26 °C. Driftströmmen kan variera beroende på ovanstående förhållanden.

Mått och anslutningar

P08/P12 (P15)

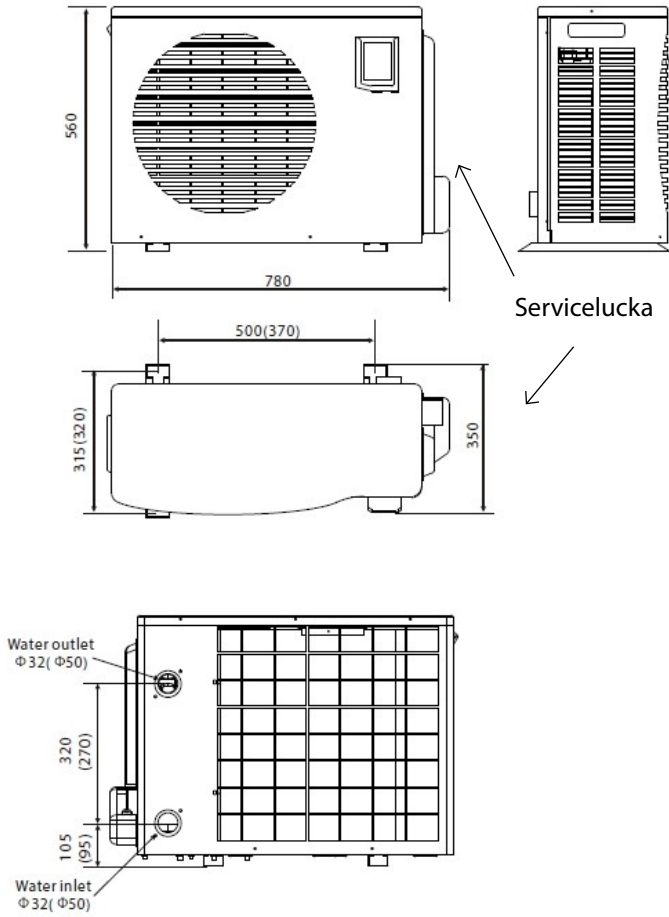


P20/P30

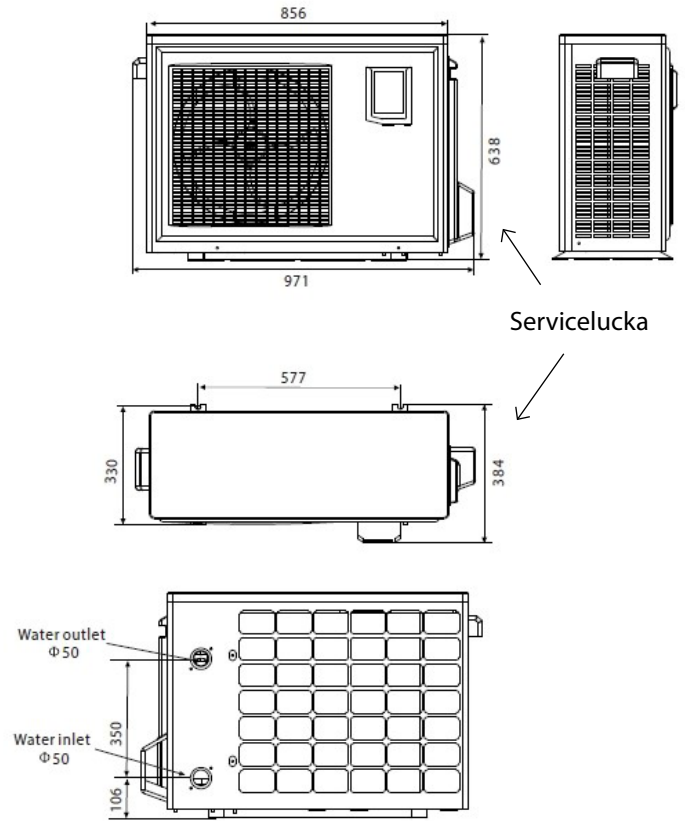


Mått och anslutningar

P08/P12 (P15)



P20/P30



DA

Installations- og vedligeholdelsesvejledning

P08/P12/P15/P20/P30



Forord

Du har valgt en poolvarmepumpe fra Gullberg & Jansson AB. Vi håber, at den vil opfylde dine forventninger, og give dig mange års energieffektiv opvarmning.

I den foreliggende installations- og vedligeholdelsesvejledning kan du læse om, hvordan installation, drift, service og vedligeholdelse skal udføres for at sikre korrekt funktion. Det er derfor vigtigt, at manualen gennemlæses omhyggeligt inden start eller service af enheden. Gullberg & Jansson påtager sig intet ansvar for skader, der opstår som følge af forkert installation, forkert fejlsøgning eller forkert vedligeholdelse.

Med venlig hilsen,

Gullberg & Jansson AB

HVAD DER ER VÆRD AT HUSKE PÅ

Udfyld oplysningerne herunder. De kan være gode at have ved hånden, hvis der sker noget.

Produkt:	
Installatør:	Telefon:
Serienummer:	
Installationsdato:	

Generel information

Produktbeskrivelse	24-25
Funktionsprincip	24
Indgående dele og tilbehør	25
Vigtig information	25-26
Transport og opbevaring	25
Installation	25
Anvendelse og drift	25
Vedligeholdelsesrutiner	25
Service og support	25
Øvrigt	26
Checkliste for installation	26
Betingelser for garanti	26
Sikkerhedsforskrifter	26

Installation

Principskitse	27
Placering af enheden	27-28
Opstilling	27
Afstand til poolen	28
Afledning af kondensvand	28
Rørtilslutning	28
Bypasskobling	28
Parallelkobling af flere enheder	28
Elektrisk installation	29
Opstart af enheden	29

Anvendelse og drift

Beskrivelse af LED-kontrollen	30-31
Hvordan man ændrer driftsparametre	30
Hvordan man vælger driftsfunktion	31
Kontrol af følerverdier	31

Vedligeholdelse, service og fejlsøgning

Vinterdræning	32
Vedligeholdelse	32
Fejlsøgning	32-33
Fejlkodetabel	32
Fejlsøgningsskema	33

Teknisk beskrivelse

Koblingsbeskrivelse	34
El-diagram	35-37
P08/P12/P15	35
P20	36
P30	37
Tekniske data	38
Mål og tilslutninger	39

1 Generel information

I dette kapitel gives baggrundsinformationer om de poolvarmepumper, der er omfattet af den foreliggende installations- og vedligeholdelsesvejledning. Her præsenteres også særligt vigtige informationer, garantibetingelser og sikkerhedsforskrifter. Dette kapitel henvender sig til såvel brugeren som installatøren.

Produktbeskrivelse

Modellerne P08/P12/P15/P20/P30 er en serie specielt udviklede luft/ vandvarmepumper beregnet til energieffektiv opvarmning af swimmingpools eller spa-pools. Modellerne er udviklet og designet til det nordiske klima af Gullberg & Jansson AB. Poolvarmepumperne er konstrueret, så de arbejder med god virkningsgrad og lavt lydniveau.

Alle modeller har:

- Titaniumvarmevekslere, som er resistente over for klorog saltvand
- Miljøvenligt og effektivt kølemedie (R410a)
- Digital LED-kontrol
- Dynamisk defrosterfunktion for forlænget poolsæson
- Flowvagt og unionkoblinger for sikker drift og nem installation

Funktionsprincip

Poolvarmepumperne P08/P12/P15/P20/P30 anvendes primært til opvarmning, men kan også anvendes til køling. Modellerne styres af en flowvagt, og for at den skal kunne fungere, skal poolens cirkulationspumpe være i gang.

Poolvarmepumpen arbejder mest energieffektivt med små forskelle i temperaturen mellem ind- og udløb. 1-2 graders forskel mellem ind- og udløb anbefales. Vandflowet reguleres af en bypasskobling. Læs mere om bypasskobling i afsnit 2 – Installation.

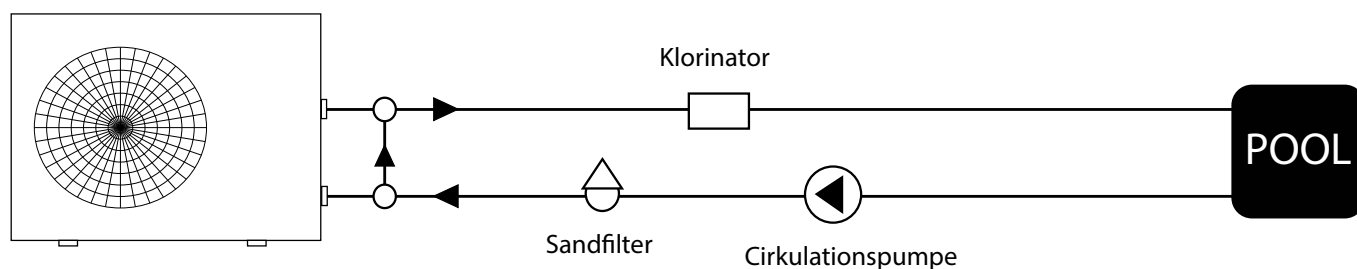
Alle modeller er udviklet med henblik på en god virkningsgrad i nordisk klima. Det er imidlertid vigtigt, at man er klar over, at virkningsgraden er afhængig af den omgivende udendørstemperatur samt poolvandets temperatur. Man kan opleve, at varmepumpen har forskellig

effektivitet på forskellige årstider afhængigt af de ydre forudsætninger. Ved sæsonens start, når vandet i poolen er koldt, er det nødvendigt, at varmepumpen arbejder kontinuerligt i en længere periode, for at poolvandets ønskede temperatur skal opnås. Når poolvandet har nået den rette temperatur, stopper varmepumpen automatisk, og starter igen alt efter behov. Det er altid økonomisk at overdække poolen, når den ikke anvendes – specielt om natten. Ca. 60 – 70 % af varmen forsvinder fra poolens vandoverflade. En overdækning reducerer også varmepumpens driftstid.

Gullberg & Jansson varmepumper skal altid være installeret udendørs, eftersom de henter deres energi fra den omgivende luft. Den skal stå på et velventileret sted og må ikke være lukket inde eller på anden måde være skærmet af, så luftcirkulationen hæmmes. Luftcirkulation mellem indsugning og udblæsning forringer virkningsgraden. Undgå installation på eller nær følsomme vægge, som f.eks. soveværelsesvægge.

Der kan dannes rim eller is på varmepumpens fordamper. Dette er helt normalt. Der starter i så fald en automatisk afsningscyklus for at fjerne isen. Efter afsningscyklussen starter varmepumpen igen på det normale program og fortsætter med at opvarme poolen.

Modellerne er primært beregnet til poolopvarmning i perioden maj – september, hvilket må anses for at være den normale poolsæson.



Se mærkater på enheden inden tilslutning af ind- og udløb foretages.

Indgående dele og tilbehør

1. Hovedenhed – P08/P12/P15/P20/P30
2. Installationstilbehør
 - Installationsanvisning
 - Unionkoblinger
 - Dæmpende gummiklodser
 - Drænrør
 - Vinteroverdækning



Installationsmaterialerne ligger på toppen af varmepumpen. Bemærk, at rør til installation samt bypasskobling anskaffes af poolmontøren.

Vigtig information

Læs nedenstående om særligt vigtige punkter for transport og opbevaring, installation, anvendelse, vedligeholdelse og fejlsøgning.

Transport og opbevaring

De omtalte modeller skal transporteres stående. Grunden hertil er, at ophængningen inde i kompressoren kan tage skade, hvis enheden lægges ned. Hvis varmepumpen skal vippe i forbindelse med installation eller tømning, bør dette ske forsigtigt og i så kort tid som muligt.

Originalemballagen er beregnet til brug under transport for at mindske risikoen for transportskader.

Fjern emballagen og kontrollér inden monteringen af varmepumpen, at denne ikke er blevet beskadiget under transporten. Anmeld eventuelle transportskader til speditøren.

Installation

Poolvarmepumpen skal installeres af en kvalificeret installatør og placeres udendørs. Enheden skal stå stabilt, lodret og hævet over underlaget. Sørg for et stabilt og plant underlag f.eks. havefliser, betonfundament, lecablokke eller lignende.

Ved placeringen skal der tages hensyn til lydspredningen. Placeringen af enheden skal ske, så lyden fra kompressoren og blæseren forstyrrer omgivelserne så lidt som muligt.

Ved afsning og drift kan større mængder smelte- og kondensvand udledes. Der er derfor vigtigt, at der sørges for god dræning og bortledning.

Enhederne skal stå frit, så luften ikke hindres i at passere fordampere. Undgå en placering, som medfører cirkulation af kold luft, da dette mindsker varmepumpens effekt.

Anvendelse og drift

Parametrene på displayet er fabriksindstillede og skal normalt ikke justeres. Temperaturen er indstillet på 27 °C. Hvis man vil øge temperaturen, skal man i så fald kontrollere, at ens ønsker om en højere temperatur i øvrigt ikke er i strid med eventuelle garantier på selve poolen.

Vedligeholdelsesrutiner

Det er vigtigt at dræne poolvarmepumpen for vand inden vinteren. Materialegarantien omfatter ikke frostskeer opstået pga. manglende vedligeholdelse. Ved vinterdræningen kan varmeveksleren også gennemspules for at løsne eventuelle tilbageværende aflejringer. Læs mere om dræning i afsnit 4 – Vedligeholdelse, service og fejlsøgning.

Sørg med regelmæssige mellemrum for kontrollere, at indsugningsgitteret ikke er blokeret af løv, sne eller andet. Endvidere skal det under koldere vejrforhold kontrolleres, at der ikke er opbygget for meget rim eller is under enheden.

Ved behov kan kabinettet rengøres med en fugtet klud. Udvis forsigtighed så enheden ikke bliver ridset.

Service og support

Poolvarmepumpen er konstrueret for pålidelig drift og lang levetid. Hvis der opstår en fejl, skal man altid kontakte den installatør, som har foretaget installationen. Hvis installatøren på sin side bedømmer, at det drejer sig om en materiale eller fabrikationsfejl, kontakter denne os for kontrol og afhjælpning af skaden. Angiv altid produktets serienummer. Nummeret er placeret på typepladen under LED-displayet. En grundlæggende fejlsøgningsguide findes i afsnit 4 – Vedligeholdelse, service og fejlsøgning.

Generel information

Øvrigt

Enheden må kun repareres af en kvalificeret installatør eller på et autoriseret værksted. Ved reparation skal der anvendes originale reservede.

Man kan udmærket kombinere solfangere og varmepumper, men kontakt forhandleren eller G & J, hvis der er usikkerhed omkring installationen. Det er vigtigt, at undgå at koble varmt solfangervand direkte til poolvarmepumpen. Hvis solfangervandet bliver alt for varmt, risikerer man, at varmepumpen ødelægges.

Checkliste for installation

Følgende checkliste giver en generel beskrivelse af, hvordan installationen skal foretages.

- Placér varmepumpen på et fast, vandret underlag.
- Åbn servicedækslet og tag det medfølgende installationsæt ud. Kontrollér, at alle indgående dele er der.
- Montér rør til ind- og udgående vand. Vær omhyggelig med at montere indløbet og udløbet korrekt. Montér varmepumpen efter sandfilteret.
- Installér bypass med tre kugleventiler for at kunne regulere det korrekte delflow, såfremt flowet overstiger det anbefalede arbejdsflow for poolvarmepumpen.
- Tilslut el.
- Driftsmåde. Vær omhyggelig med at sørge for tilstrækkelig cirkulation inden opstart.
- Justér flowet til poolvarmepumpen til det korrekte niveau.
- Kontrollér indstillingerne.

Læs mere om opstart i afsnit 2 under: Opstart af enheden.

Betingelser for garanti

Systemets indgående dele skal transporteres, opbevares, installeres og anvendes i overensstemmelse med manualens forskrifter.

Reparation skal udføres af en akkrediteret installatør. Der skal anvendes originaldele ved reparation.

Hvis ovenstående betingelser ikke følges, bortfalder garantien.

Sikkerhedsforskrifter

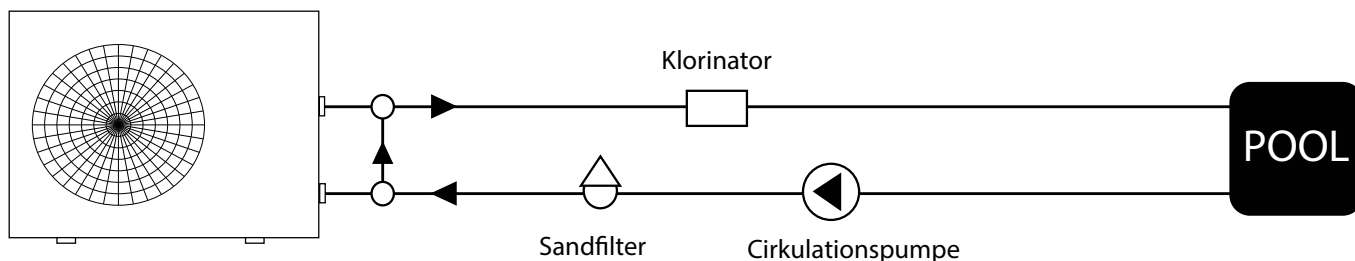
Følgende sikkerhedsforskrifter er det specielt vigtigt at overholde ved håndtering, installation og anvendelse af varmepumpen:

- Indgreb i produktets kølesystem må kun udføres af en kvalificeret person.
- Strømmen skal altid afbrydes, før der foretages indgreb i systemet.

2 Installation

I dette kapitel gives en omfattende installationsbeskrivelse. Dette kapitel henvender sig primært til installatøren, men kan også læses af slutbrugeren for at opnå en øget forståelse.

Principskitse



Se mærkater på enheden inden tilslutning af ind- og udløb foretages

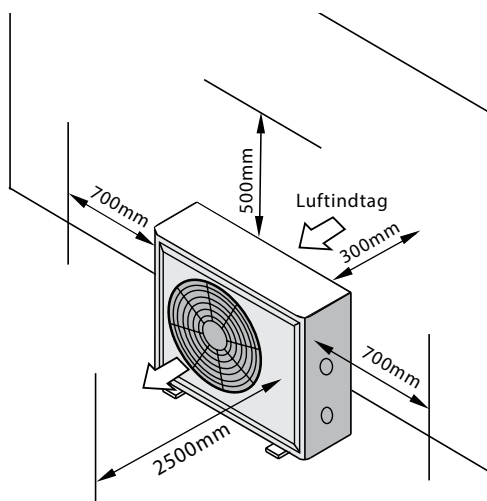
Placering af enheden

Hvis poolvarmepumpen skal fungere perfekt, skal følgende forudsætninger opfyldes:

- Adgang til frisk luft
- Korrekt el-enstallation
- Rent poolfilter og korrekt rørtrækning

Poolvarmepumpen kan i princippet placeres hvor som helst udendørs. Poolvarmepumpen bør imidlertid ikke placeres, så indsugnings- og udblæsningsluftens frie flow bliver begrænset (se nedenstående billede). Den behøver ikke at stå under tag. Hvis man alligevel vil foretage en indbygning af varmepumpen, skal udblæsningsluften have frit flow!

Se nedenstående illustration



Opstilling

Poolvarmepumpen skal placeres på et fast, vandret underlag og bør ikke opstilles lige opad eller monteres med holdere på følsomme vægge af let konstruktion. Placeringen skal foretages, så lyden fra kompressoren og blæseren forstyrrer omgivelserne så lidt som muligt.

Enheden skal stå stabilt, lodret og hævet over underlaget. Sørg for et stabilt og plant underlag f.eks. havefliser, betonfundament, lecablokke eller lignende.

Ved afisning og drift kan større mængder smelte- og kondensvand udledes. Der er derfor vigtigt, at der sørges for god dræning og bortledning. Under drift kan der dannes op mod 10 liter kondensvand i timen.

Enheden skal placeres, så lufttilførslen til fordamperbatteriet er tilstrækkelig. Ellers risikerer man nedsat effekt og virkningsgrad.

Installation

Afstand til poolen

Normalt installeres poolvarmepumpen i tilslutning til poolens filterenhed for at minimere rørtrækningen. Hvis rørene isoleres, bliver varmetabet minimeret, såfremt den totale rørlængde ikke overstiger 30 m (poolvand frem og poolvand retur). Et groft overslag over varmetabet pr. 30 meter total rørlængde er 0,6 kW pr. time for hver 5 graders temperaturforskel mellem poolvandet og luften, som omgiver rørene. Dette er lig med en forøget køretid for varmepumpen på 3-5 %.

Afledning af kondensvand

I fordamperen køles udendørsluften med ca. 5-10 °C. Vanddamp vil da blive kondenseret på lamellerne på fordamperbatteriet. Hvis luftfugtigheden er høj, kan det blive til adskillige liter vand i timen. Der findes derfor flere drænhuller i bundpladen, så vandet kan løbe fra. Det er vigtigt at huske på at placere enheden, så kondensvandet kan afledes på en hensigtsmæssig måde.



Vær opmærksom på, at kondensvandet ikke er en vandlækage.

Rørtilslutning

Poolvarmepumpen sluttes til poolens cirkulationssystem ved hjælp af de medfølgende 50 mm unionkoblinger. Skruetilslutningen til varmeveksleren skal tilspændes manuelt.

Der skal monteres en bypasskobling for at kunne indstille det korrekte delflow til poolvarmepumpen.

Bypasskobling

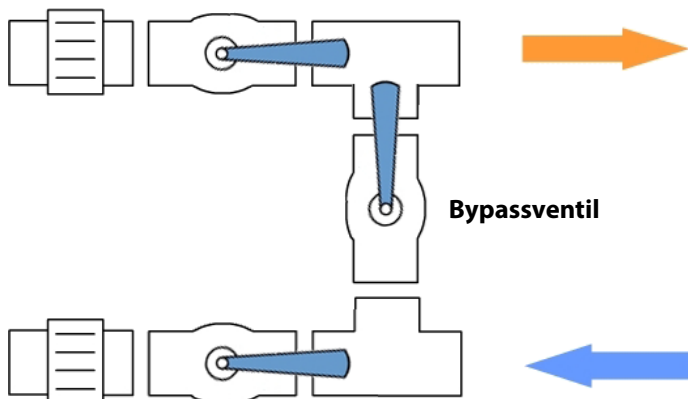
Vi anbefaler, at der monteres en bypasskobling på alle installationer for at kunne indstille det korrekte delflow til poolvarmepumpen. Korrekt delflow betyder en afbalanceret gang samt mindsket slitage på varmepumpens dyreste del, varmeveksleren.

Justering af bypass

Korrekt justering af bypassflowet kan gøres på forskellige måder. En af de mere enkle måder kan man sammenfatte som følger:

1. Lad alle ventiler være åbne.
2. Kontrollér parameter A og b, se afsnit 3.
 - a. Hvis der ikke er forskel i temperaturen, lukkes tilløbsventilen gradvist, indtil forskellen ligger mellem 1-2 grader
 - b. Hvis forskellen er større end 2 grader, lukker du bypassventilen gradvist, indtil forskellen ligger mellem 1-2 grader.

Hvis displayet viser EE3, betyder det, at flowvagten i systemet får for lidt vand – bypassventilen skal lukkes mere for at øge flowet gennem poolvarmepumpen.

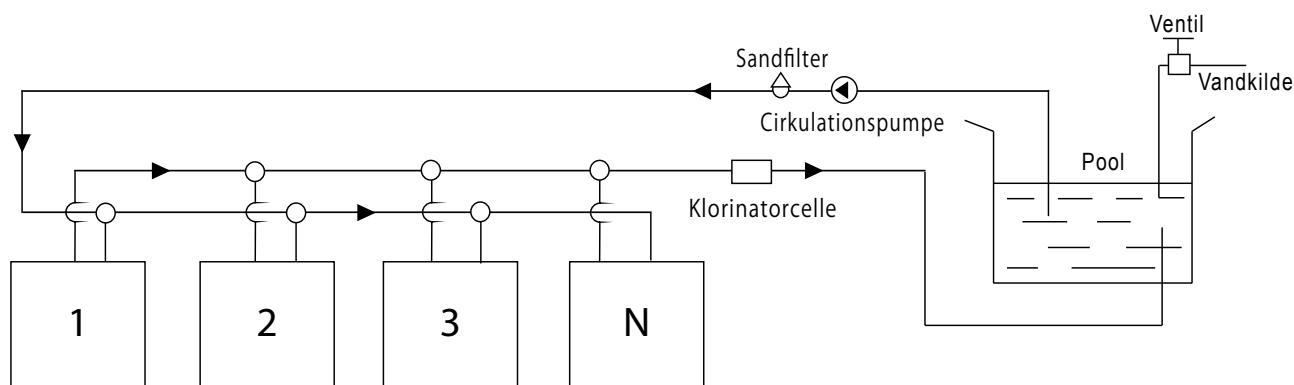


Åbn først alle ventiler for nemmere at kunne justere bypassventilen.

Parallelkobling af flere enheder

For at spare energi anbefales det, at temperaturerne på enhederne indstilles med f.eks. 1 grads forskel fra enhed 1 til N, 28 °C, 27 °C, 26 °C... 28-(N-1) °C. Når temperaturen på det indkommende vand ligger nær den ønskede temperatur, stopper de en efter en for at spare energi.

Se nedenstående figur for installationsprincip.



Parallelkobling af flere enheder

Elektrisk installation

El-tilslutningen foretages i poolvarmepumpens terminalboks, som sidder bag sidepanelet. En driftsafbryder (med eller uden sikring) skal være tilsluttet og synligt placeret ved enheden. Driftsafbryderen sikrer mod utilsigtet start under f.eks. service af enheden. Selv om varmeveksleren er elektrisk isoleret fra resten af systemet og hindrer, at poolvandet kommer i kontakt med de elektriske dele, skal enheden sluttes til jord for at være tilstrækkelig kortslutningssikret.

På tilslutningsklemmerne findes yderligere en tilslutning, 1 og 2. Denne tilslutning kan bruges, hvis man ønsker at tilslutte en separat cirkulationspumpe til poolvarmepumpen.

Se el-diagrammet i afsnit 5 for mere detaljeret information om den elektriske tilkobling.

Opstart af enheden

For at kunne opvarme pool- eller spavandet skal poolens cirkulationspumpe startes, og vandet skal cirkulere gennem varmeveksleren. Følgende procedure bør anvendes, når poolvarmepumpen startes første gang:

1. Start poolens cirkulationspumpe. Kontrollér for eventuel lækage og at der er et flow til og fra poolen.
2. Tænd for strømmen, tryk på ON/OFF på displayet – enheden skal starte efter nogle sekunder.
3. Efter nogle minutter kontrolleres, at udblæsningsluften er koldere end udendørstemperaturen (5-10 °C).
4. Stop poolens cirkulationspumpe og kontrollér at poolvarmepumpen stopper automatisk.
5. Lad systemet køre døgnet rundt, indtil den ønskede temperatur er nået. Poolvarmepumpen registrerer selv, når temperaturen er nået, men kobler først fra, når den ligger 1 grad højere end den ønskede temperatur. Poolvarmepumpen starter derefter igen, når temperaturen i poolen ligger 1 grad under den ønskede temperatur.

Flowvagt: Poolvarmepumpen er udstyret med en flowvagt, som hindrer start ved utilstrækkeligt vandflow.

Tidsforsinkelse: Enheden er udstyret med en startforsinkelse på ca. 1 minut for at hindre gentagne starter og heraf følgende kontaktorslitage. Også en kort strømafbrydelse aktiverer startforsinkelsen på 1 minut.

3 Anvendelse og drift

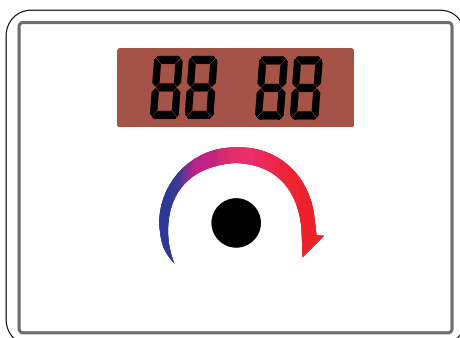
Beskrivelse af LED-kontrollen

Nedenstående følger en kort beskrivelse af LED-displayet. Alle parametre er fabriksindstillede, og der er derfor ikke behov for at justere disse før opstart. Under drift: Hold drejekontakten inde i 2 sekunder for at kontrollere enhedens nuværende status. Her kan de indstillede parametre, indløbsvand / udløbsvand / fordampner / omgivende temperatur kontrolleres ved at dreje drejekontakten højre eller venstre om. Hvis der ikke er trykket på nogen knapper i 5 sekunder, viser LED-displayet det indløbende vands temperatur. Når enheden er i drift vises et H eller C ved siden den indløbsvands temperaturen på displayet. Bemærk, at enheden skal stå på standby, hvis parameter 2-9 skal kunne ændres.

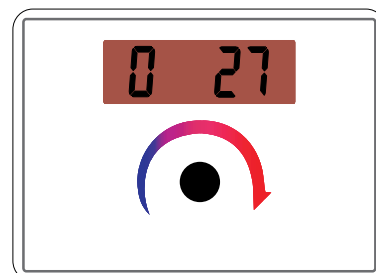
Hvordan man ændrer driftsparametre

1. Sluk for enheden ved at trykke drejekontakten ind.
2. Vælg parameter mellem 0-9 ved at dreje på drejekontakten.
3. Tryk drejekontakten ind.
4. Når parameterværdien blinker kan indstillingen foretages ved at dreje på drejekontakten.
5. Efter 5 sekunder holder parameterværdien op med at blinke, og indstillingen er gennemført.

Hold drejekontakten inde i 5 sekunder for at ændre driftsfunktion.

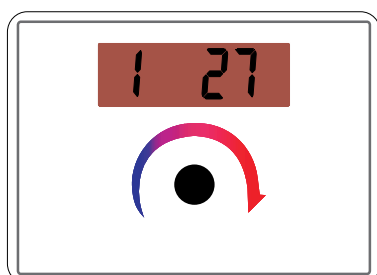


Tryk drejekontakten ind for at starte /stoppe varmepumpen

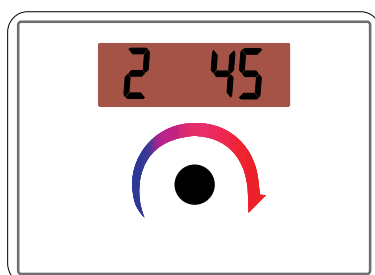


Parameter 0: Ønsket pooltemp. i kølefunktion. (8 - 28 °C)

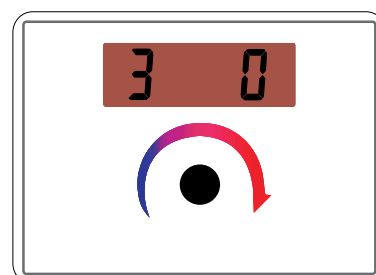
Hold drejekontakten inde i 2 sekunder for at kontrollere og indstille driftsparametre



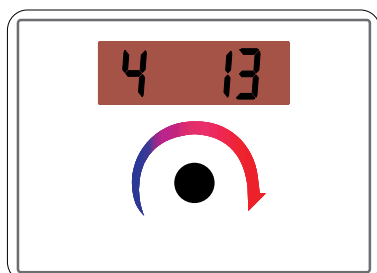
Parameter 1: Ønsket pooltemp. i varmfunktion. (15 - 40 °C)



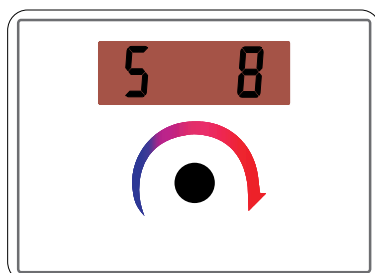
Parameter 2: Tid mellem afisninger. (30 - 90 min.)



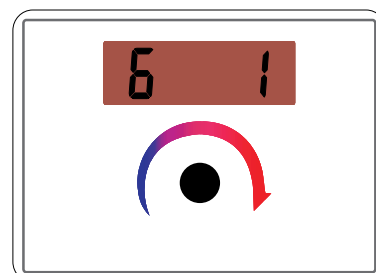
Parameter 3: Starttemperatur for afisning. (-30 - 0 °C)



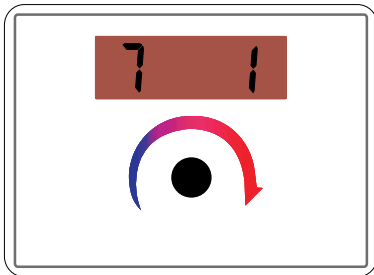
Parameter 4: Stoptemperatur for afisning. (0 - 30 °C)



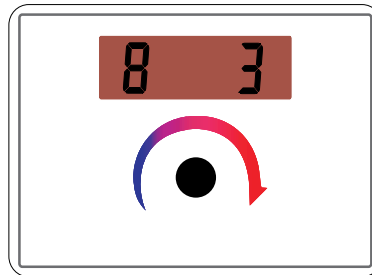
Parameter 5: Maksimal afisningstid. (0 - 15 min.)



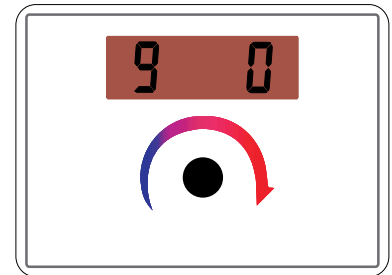
Parameter 6: Antal systemer. BEMÆRK! Ændres ikke!



Parameter 7: Automatisk genstart ved strømafbrydelse. (0 = Nej / 1 = Ja)



Parameter 8: (0 = Kølefunktion / 1 = Varme- el. kølefunktion / 2 = Anvendes ikke / 3 = Varmefunktion)

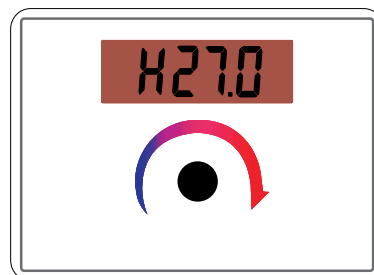


Parameter 9: Ekstern pumpe. (0 = Kører altid / 1 = Kører samtidig med kompressor)

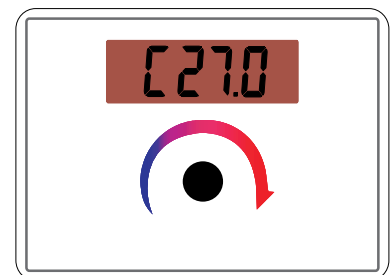
Ønsker man f.eks. at ændre den ønskede temperatur i varme-funktion, holdes drejekontakten inde i 2 sekunder og drejes derefter, indtil parameter-funktion 1 vises. Tryk derefter på drejekontakten. Når temperaturværdien begynder at blinke, ændrer man selv temperaturen til den ønskede værdi ved at dreje drejekontakten. Bemærk! Varmepumpen skal være slået fra, når visse parameterindstillinger skal udføres – displayet må kun vise indløbsvands-temperaturen på displayet.

Hvordan man vælger driftsfunktion

1. Tryk på drejekontakten for at starte enheden. Under normal drift viser displayet indløbstemperatur og driftsfunktion.
2. Hvis parameter 8 er sat til 1, er det muligt at skifte mellem køle- og varmfunktion ved at holde drejekontakten inde i 5 sekunder og derefter dreje drejekontakten mellem HEAT og COOL.

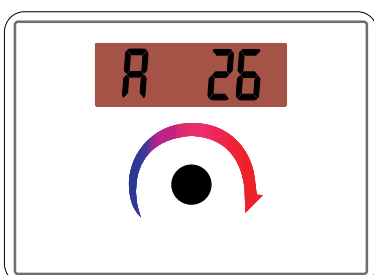


Driftsfunktion indstillet på opvarmning

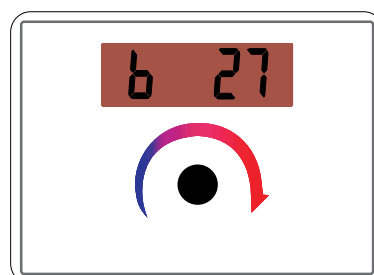


Driftsfunktion indstillet på køling

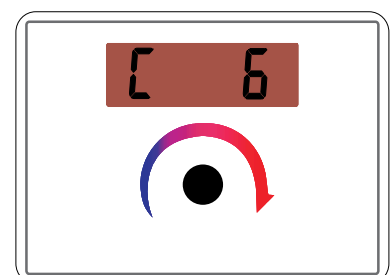
Kontrol af følerverdier



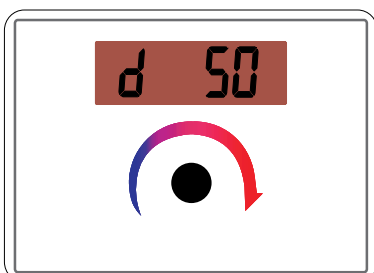
Indløbstemperatur



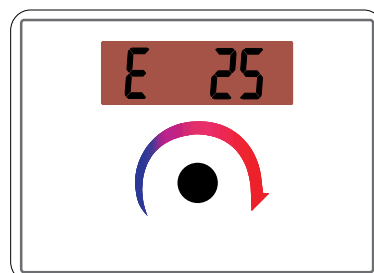
Udløbstemperatur



Temperatur i fordamperbatteri



Varmgastemperatur (ikke anvendes)



Omgivende temperatur

4 Vedligeholdelse, service og fejlsøgning

Vinterdræning

Det er meget vigtigt at huske at vinterdræne varmepumpen inden vinteren! Garantien gælder ikke frostskaadede titaniumvarmevekslere! Dræningen udføres nemt ved at rørtilslutningerne til ind- og udløbsrørene løsnes og skrues af. Derefter tømmes enheden. I forbindelse med vinterdræningen er det en god idé at spule varmeveksleren igennem med f.eks. en haveslange for at fjerne eventuelle klorrester.



Opstår der den mindste tvivl i forbindelse med vinterdræningen kontaktes forhandleren! Kuldesprængte varmevekslere som følge af glemt vinterdræning er ikke omfattet af garantien!

Vedligeholdelse

- ✓ Foretag regelmæssig (ofte) kontrol af vandtilførslen og fraløbsvandet. Rens pool-/spafilteret med regelmæssige mellemrum for at undgå skader på enheden.
- ✓ Kontrollér med regelmæssige mellemrum, at området omkring enheden fortsat har gode afløbsmuligheder og god ventilation.

- ✓ Rengøring af varmeveksleren giver god funktion og fremmer energibesparelsen. Dette gøres nemmest i forbindelse med vinterdræningen. Skyl varmeveksleren igennem med f.eks. en haveslange og tøm den helt. På denne måde mindskes risikoen for at der sidder kloraflejringer tilbage.
- ✓ Kontrollér strømtilførslen og ledningstilslutningerne med regelmæssige mellemrum. Fungerer enheden på en afvigende måde, slukkes den, og der tages kontakt til installatøren.
- ✓ Det er en god idé at foretage løbende visuel kontrol af den ind sugende del. Rengør f.eks. med en vaskesvamp eller lignende. Kontinuerlig vedligeholdelse garanterer en optimal virkningsgrad.
- ✓ Inden vinteren – dræn og overdæk

Fejlsøgning

Hvis der opstår en fejl, skal man altid kontakte den installatør, der har foretaget installationen. Hvis denne på sin side bedømmer, at det drejer sig om en materiale- eller fabrikationsfejl, kontakter installatøren os for kontrol og afhjælpning af skaden. Angiv altid produktets serienummer. Almindeligt forekommende spørgsmål med svar er også præsenteret i bilagene. Læs altid disse igennem inden forhandleren kontaktes. Ved fejlmeddelelse: Forsøg først at genstarte anlægget ved at slukke og tænde på driftsafbryderen.

Fejlkodetabel

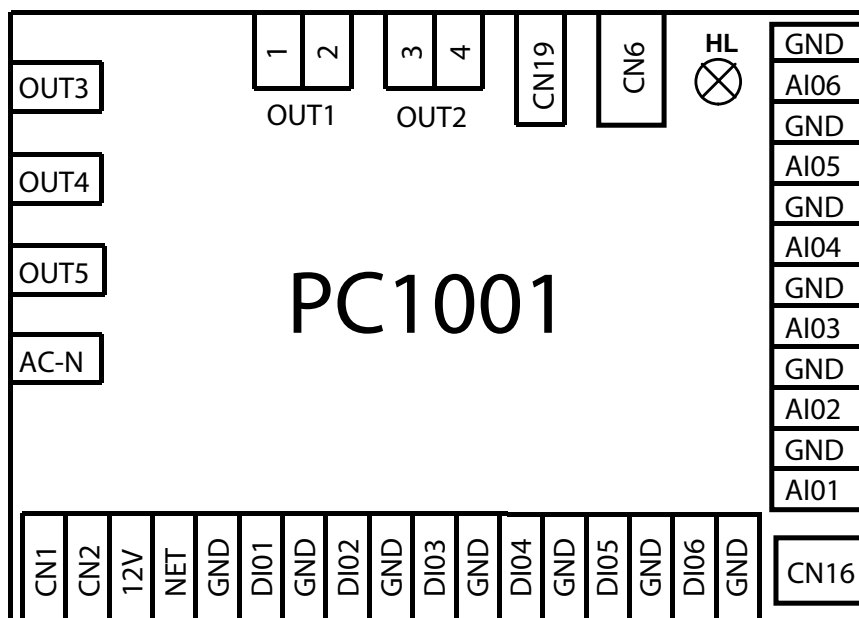
Driftsproblem	Fejlmeddelelse	Årsag	Afhjælpning
Sensorfejl indløb	PP1	Sensor ikke tilsluttet, ledningsbrud eller kortslutning	Kontrollér eller udskift sensor
Sensorfejl udløb	PP2	Sensor ikke tilsluttet, ledningsbrud eller kortslutning	Kontrollér eller udskift sensor
Sensorfejl fordampner	PP3	Sensor ikke tilsluttet, ledningsbrud eller kortslutning	Kontrollér eller udskift sensor
Sensorfejl udendørs	PP5	Sensor ikke tilsluttet, ledningsbrud eller kortslutning	Kontrollér eller udskift sensor
Højtrykspressostat	EE1	Gastryk for højt	Kontakt installatør
Lavtrykspressostat	EE2	Gastryk for lavt	Kontakt installatør
Flowvagt	EE3	Lavt flow eller intet vand i systemet	Kontrollér vandflow, justér bypass, udskift flowvagt
For høj temp.-forskelle mellem indløb og udløb	PP6	Utilstrækkeligt vandflow, forskel på 12 °C mellem indløb og udløb	Kontrollér vandflow
Frostbeskyttelse	PP7	Indløb under 4 °C og udeluft 0 °C eller koldere	Automatisk varmfunktion
Kommunikationsfejl	EE8	Ingen kontakt med styreenhed	Kontrollér tilslutning mellem styreenhed og display

Fejlsøgningskema

Driftsproblem	Årsag	Afhjælpning
Indstillet pooltemperatur nås ikke.	<ol style="list-style-type: none"> 1. Varmepumpen står på standby. 2. Varmepumpen står på kølefunktion. 3. Varmepumpen er for lille til poolen. 4. Udendørstemperaturen er for lav. 5. Poolens isolering er ikke tilstrækkelig. 	<ol style="list-style-type: none"> 1. Tryk på ON/OFF-knappen. 2. Skift driftsfunktion til 'Heating mode' iht. afsnit 3. 3. Der er behov for større varmepumpe. 4. Sæsonen er ovre. Der er behov for større varmepumpe 5. Overdækning kræves.
Varmepumpen iser til.	<ol style="list-style-type: none"> 1. Pooltemperaturen er for lav. 2. Høj luftfugtighed 	<ol style="list-style-type: none"> 1. Omstil parametre for defrostning til længere defrostningsperiode. Ved behov køres i kølefunktion for at smelte isen. 1. Omstil parametre for defrostning til højere stoptemperatur. Ved behov køres i kølefunktion for at smelte isen.
Flowvagten giver alarm EE3.	<ol style="list-style-type: none"> 1. Flowet er for lavt. 	<ol style="list-style-type: none"> 1. Kontrollér, om rensenheden kører.

5 Teknisk beskrivelse

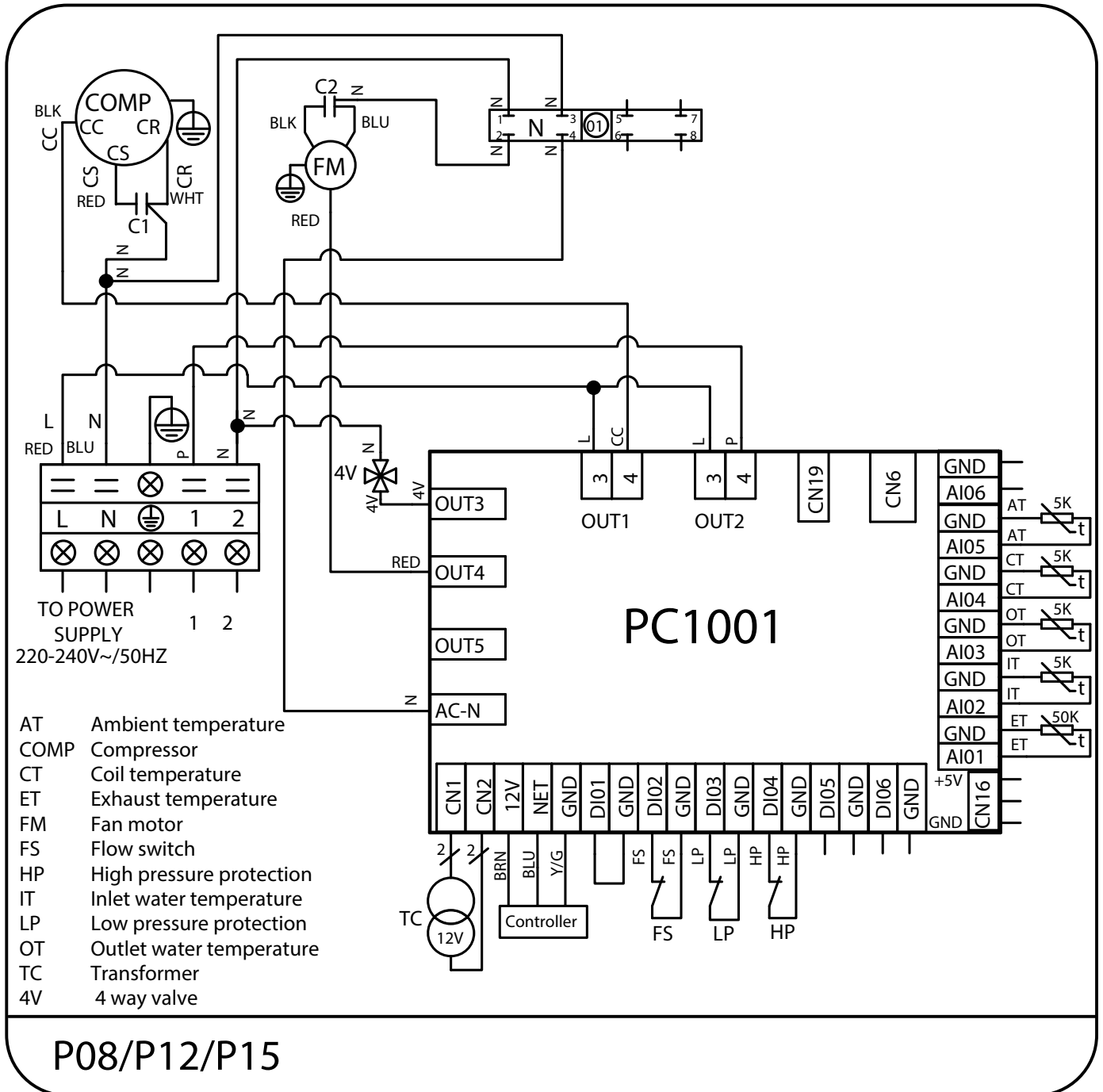
Koblingsbeskrivelse



Nr.	Betegnelse	Beskrivelse
1	OUT1	Styresignal til kompressorrelæ (230 VAC)
2	OUT2	Styresignal til cirkulationspumpe (230 VAC)
3	OUT3	Styresignal til firevejsventil (230 VAC)
4	OUT4	Styresignal til blæsemotor (230 VAC)
5	OUT5	Styresignal – anvendes ikke (230 VAC)
6	AC-N	Nulleleder (230 VAC)
7	CN1/CN2	Fødespænding (12 VAC)
8	NET/GND/12V	Display-controller
9	DI01/GND	Ekstern On/Off-switch (digital indgang)
10	DI02/GND	Flowvagt (digital indgang)
11	DI03/GND	Lavtrykspresostatsignal (digital indgang)
12	DI04/GND	Højtrykspresostatsignal (digital indgang)
13	DI05/GND	Mode input (digital indgang)
14	DI06/GND	Sensorindgang – anvendes ikke (digital indgang)
15	AI01/GND	Sensorindgang – anvendes ikke (digital indgang)
16	AI02/GND	Temperatur på indløbsvand (analog indgang)
17	AI03/GND	Temperatur på udløbsvand (analog indgang)
18	AI04/GND	Fordamperbatteriets temperatur (analog indgang)
19	AI05/GND	Udendørstemperatur (analog indgang)
20	AI06/GND	Sensorindgang – anvendes ikke (digital indgang)

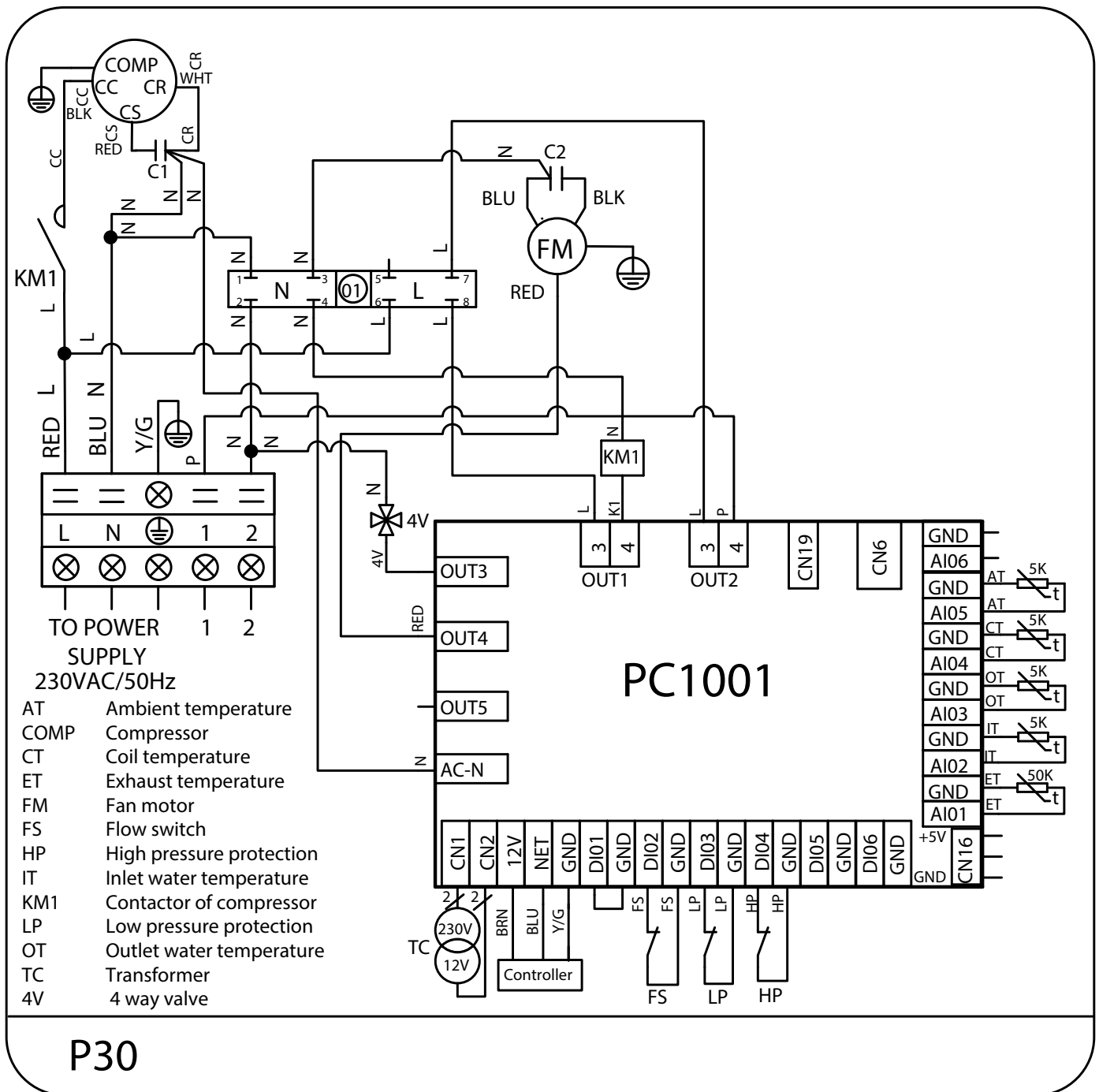
El-diagram

P08/P12/P15



El-diagram

P30



P30

Teknisk beskrivelse

P08/P12/P15/P20/P30

Tekniske data

Model		P08	P12	P15	P20	P30
Varmeeffekt ¹	kW	2,9	4,0	4,3	6,0	8,0
Indgående effekt	kW	0,7	1,0	1,0	1,4	1,9
Opvarmingskapacitet ²	m ³	5 - 15	10 - 25	20 - 35	30 - 45	40 - 60
Driftsspænding		230V 1N				
Driftsstrøm	A	3,2	4,5	4,7	6,3	8,5
Sikringsstørrelse	A	10				16
Kompressor		Rotationskompressor				
Kølemediemængde (R410a)	kg	0,45	0,75	0,60	0,80	0,90
Blæserforbrug	W	50	50	75	120	120
Nominelt luftflow	m ³ /h	1600	1600	2300	2300	2300
Lydniveau (1 m)	dB(A)	45	47	50	52	54
Vandtilslutning	mm	50 mm				
Nominelt vandflow	m ³ /h	1,5	1,8	2,3	3,0	4,5
Trykfald ved nominelt flow	bar	0,07	0,08	0,14	0,03	0,02
Pressostatafbryderværdi HP	bar	44 (slutter igen ved 32 bar)				
Pressostatafbryderværdi LP	bar	0,2 (slutter igen ved 1,5 bar)				
Højde	mm	560	560	560	638	638
Bredde	mm	788	780	780	971	971
Dybde	mm	350	350	350	384	384
Vægt	kg	30	33	33	47	52

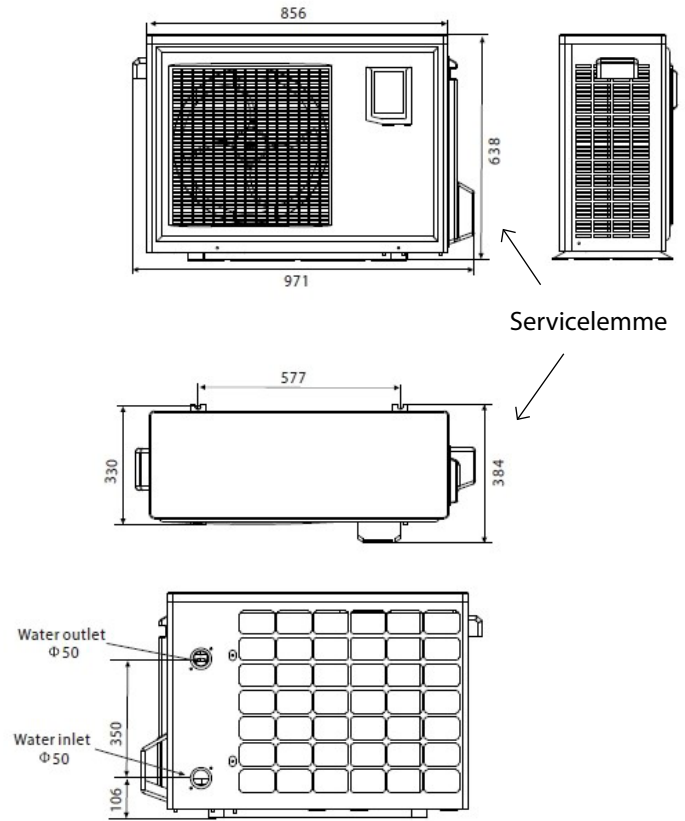
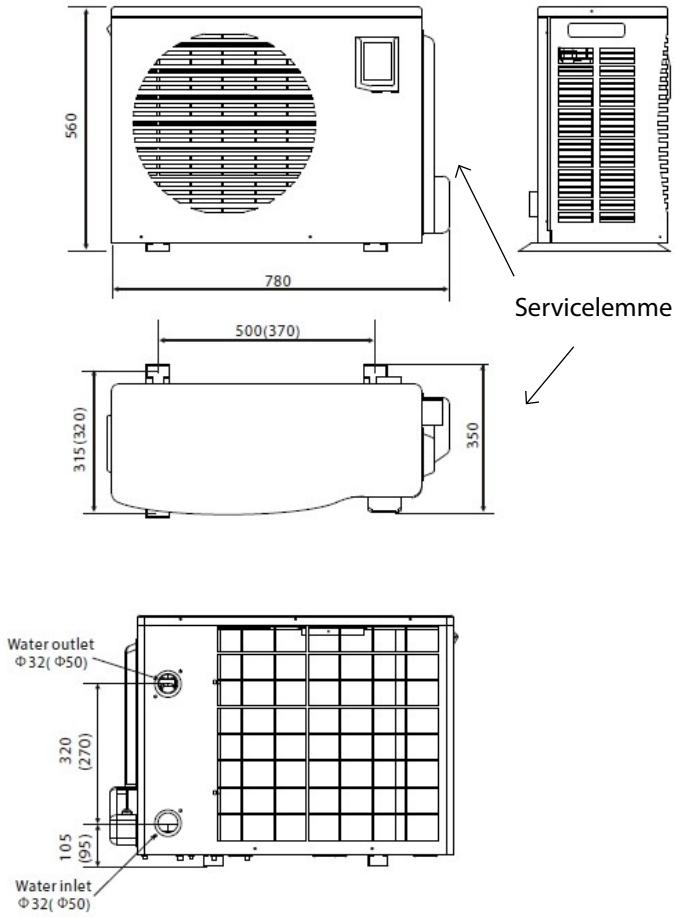
¹ Varmeeffekt opmålt ved 24 °C / 19 °C udendørstemperatur, DB / WB (Dry bulb / Wet bulb). Indkommende vandtemperatur 27 °C.

² Opvarmingskapaciteten skal ses som den vejledende værdi for en isoleret pool med overdækning om natten. Modellerne er beregnet til at skulle anvendes i perioden maj – september (den normale poolsæson).

Mål og tilslutninger

P08/P12 (P15)

P20/P30



NO

Installasjons- og driftsanvisning

P08/P12/P15/P20/P30



Forord

Takk for at du har kjøpt en bassengvarmepumpe fra Gullberg & Jansson AB. Vi håper at den kommer til å oppfylle dine forventninger og gi deg mange års energieffektiv oppvarming.

I denne installasjons- og driftsanvisningen kan du lese hvordan installasjon, drift, service, ettersyn og vedlikehold skal utføres, slik at alt fungerer korrekt. Det er derfor viktig at manualen leses nøye innen start av eller service på enheten. Gullberg & Jansson kan ikke holdes ansvarlig for skader som oppstår på grunn av feilaktig installasjon, feilaktig feilsøking eller feilaktig vedlikehold.

Vennlig hilsen,

Gullberg & Jansson AB

FOR DIN EGEN HUKOMMELSES SKYLD

Fyll inn opplysningene nedenfor. De kan være gode å ha for hånden dersom noe skulle skje

Produkt:	
Installatør:	Telefon:
Serienummer:	
Installasjonsdato:	

Generell informasjon

Produktbeskrivelse	44-45
Funksjonsprinsipp	44
Medfølgende deler og tilbehør	45
Viktig informasjon	45-46
Transport og lagring	45
Installasjon	45
Bruk og drift	45
Vedlikeholdsrutiner	45
Service og support	45
Øvrig	46
Sjekkliste, installasjon	46
Vilkår for garantien	46
Sikkerhetsbestemmelser	46

Installasjon

Prinsippskisse	47
Plassering av enheten	47-48
Oppsetting	47
Avstand til bassenget	48
Bortledning av kondensvann	48
Rørtilkobling	48
Bypass-kobling	48
Parallellkobling av flere enheter	48
Elektrisk installasjon	49
Oppstart av enheten	49

Bruk og drift

Beskrivelse av LED-kontrollen	50-51
Hvordan du endrer driftsparameterne	50
Hvordan du velger driftsmodus	51
Kontroller giververdier	51

Vedlikehold, service og feilsøking

Vinterdrenering	52
Vedlikehold	52
Feilsøking	52-53
Feilkodetabell	52
Feilsøkingsskjema	53

Teknisk beskrivelse

Koblingsforklaring	54
El-skjema	55-57
P08/P12/P15	55
P20	56
P30	57
Tekniske data	58
Mål og tilkoblinger	59

1 Generell informasjon

I dette kapitlet finner du grunnleggende informasjon om de bassengvarmepumper som omfattes av foreliggende installasjonsog driftsanvisning. Her finner du også annen viktig informasjon og vilkår for garanti og sikkerhetsbestemmelser. Dette kapitlet henvender seg både til brukere og installatører.

Produktbeskrivelse

Modellene P08/P12/P15/P20/P30 er en serie spesielt konstruerte luft/vannvarmepumper beregnet for energieffektiv oppvarming av svømmebassenger eller spa. Modellene er utviklet og designet for nordisk klima av Gullberg & Jansson AB. Varmepumpene er konstruert for å arbeide med god virkningsgrad og lavt lydnivå.

Samtlige modeller har:

- Titanvarmevekslere som motstår klor- og saltvann
- Miljøvennlig og effektivt kjølemedium (R410a)
- Digital LED-kontroll med timer
- Dynamisk avrimingsfunksjon for forlenget poolsesong
- Gjennomstrømningsvakt og unioner for tilkobling gir sikker drift og enkel installasjon

Funksjonsprinsipp

Bassengvarmepumper brukes først og fremst for oppvarming men kan også brukes til kjøling. Modellene styres via gjennomstrømningsvakt og for at de skal fungere må bassengets sirkulasjonspumpe være i gang.

Bassengvarmepumper arbeider mest energieffektivt med små forskjeller i temperatur mellom inn- og utløp. Anbefalingen er 1-2 graders forskjell mellom inn- og utløp. Vanngjennomstrømningen reguleres via en bypass-kobling. Les mer om bypass-kobling i avsnitt 2 - Installasjon.

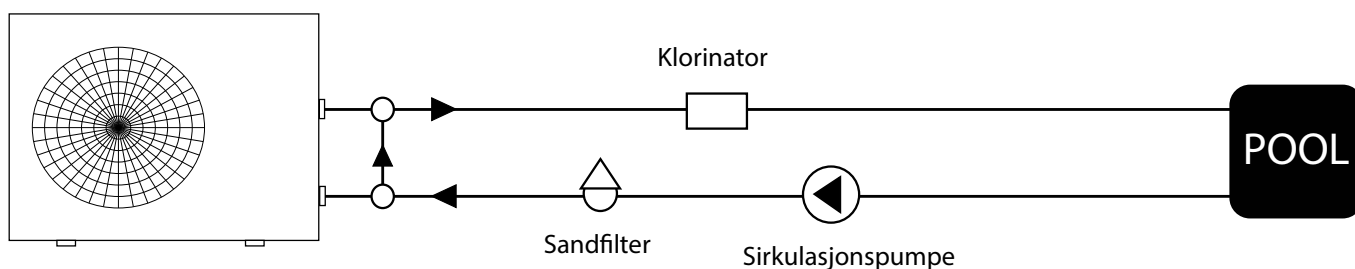
Samtlige modeller er utviklet for å garantere god virkningsgrad i nordisk klima. Det er imidlertid viktig å være oppmerksom på at virkningsgraden er avhengig av områdets utetemperatur og temperaturen på bassengvannet. Varmepumpen kan derfor oppleves med

ulik effektivitet under forskjellige deler av året, avhengig av ytre forutsetninger. Ved sesongstart, når vannet i bassenget er kaldt, må varmepumpen arbeide kontinuerlig over lengre tid, for at riktig temperatur i bassenget skal oppnås. Når bassengvannet har nådd ønsket temperatur stanser varmepumpen automatisk og starter igjen ved behov. Det er alltid økonomisk å dekke over bassenget når det ikke brukes, spesielt nattetid. Ca. 60–70 % av varmen forsvinner fra bassengets vannoverflate. En overdekking reduserer også varmepumpens driftstid.

Gullberg & Janssons varmepumpe må alltid bli installert utendørs, fordi den henter sin energi fra den omgivende uteluften. Den må være godt ventilert og ikke tildekket, eller på annen måte skjermes, slik at luftsirkulasjonen hindres. Sirkulasjon av luften mellom innsuging og utblåsing gir dårligere virkningsgrad. Unngå installasjon nær vegger mot f.eks. soverom o.l.

Frost eller is kan dannes på varmepumpens fordamper. Dette er helt normalt. En automatisk avrimingssyklus vil starte, for å smelte bort isen. Etter avrimingssyklusen starter varmepumpen sitt normale program og fortsetter å varme opp bassenget.

Modellene er først og fremst beregnet på oppvarming av bassenger i perioden mai-september, noe som kan anses å være en normal bassengsesong.



Se etikettene på enheten før tilkobling av inn- og utløp.

Medfølgende deler og tilbehør

1. Hovedenhet – P08/P12/P15/P20/P30
2. Installasjonstilbehør
 - Installasjonsanvisning
 - Unionskoblinger
 - Dempende gummiklosser
 - Dreneringstut
 - Vintertildekking



Installasjonsmateriell finnes som separat pakke på toppen av maskinen. Observer at rør til installasjonen og bypasskobling anskaffes av bassengmontøren.

Viktig informasjon

Les nedenfor om spesielt viktige punkter i forbindelse med transport og lagring, installasjon, bruk, vedlikehold og feilsøking.

Transport og lagring

Alle modeller skal transporteres stående. Grunnen er at opphenget inne i kompressoren kan bli skadet dersom enheten legges ned. Dersom varmepumpen holdes på skrå ved installasjon eller tømning, bør det skje forsiktig og på så kort tid som mulig.

Bruk originalemballasjen, for å redusere risikoen for transportskader.

Fjern emballasjen og kontroller at varmepumpen ikke er blitt skadet under transporten før montering. Meld fra om eventuelle transportskader til speditøren.

Installasjon

Bassengvarmepumpen skal installeres av en kvalifisert installatør og plasseres utendørs. Enheten skal stå stabilt, opprett og opphøyd fra bakkenivå. Sørg for stabilt og plant underlag, f.eks. betongheller, betongfundament, Lecablokker eller lignende.

Ved plassering skal det tas hensyn til lydets utbredelse fra utedelen. Enheten skal plasseres slik at lyden fra kompressor og vifte forstyrrer omgivelsene så lite som mulig.

Ved avriming og drift kan det forekomme større mengder smelte- og kondensvann. Derfor er det viktig å sørge for god drenering og avrenning fra utedelen.

Enhetene skal stå fritt, slik at luften ikke hindres i å passere fordampere. Unngå plassering som fører til rundgang av kaldluft, da dette reduserer varmepumpens effekt.

Bruk og drift

Parameterne i displayet er fabrikkinnstilte og behøver normalt ikke justeres. Temperaturen er innstilt på 27 °C. Dersom du vil øke temperaturen, må du kontrollere at ønsket om høyere temperatur ikke strider mot eventuelle garantier på bassenganlegget.

Vedlikeholdsrutiner

Det er viktig å drenere bassengvarmepumpen for vann før vinteren setter inn. Materialgarantien omfatter ikke frostskafer pga. mangelfullt vedlikehold. Ved vinterdrenering kan også varmeveksleren spyles gjennom, for å fjerne eventuelle gjenliggende avleiringer. Les mer om drenering i avsnitt 4 – Vedlikehold, service og feilsøking.

Kontroller regelmessig at innsugsgitteret ikke blokkeres av løv, snø eller annet. Videre skal det kontrolleres at ikke for mye frost eller is bygger seg opp under enheten når været er kaldt.

Ved behov kan ytterdekslet rengjøres med en fuktig klut. Utvis forsiktighet slik at enheten ikke ripes.

Service og support

Bassengvarmepumpen er konstruert for pålitelig drift og lang levetid. Dersom det oppstår en feil, må du alltid ta kontakt med den installatøren som har utført installasjonen. Dersom installatøren i sin tur mener at det dreier seg om en material- eller fabrikkfeil, tar hun/han kontakt med oss for kontroll og utbedring av skaden. Angi alltid produktets serienummer. Nummeret finner du på merkeskiltet under LED-displayet. En grunnleggende guide for feilsøking finnes gjengitt i avsnitt 4 – Vedlikehold, service og feilsøking.

Generell informasjon

Øvrig

Enheten må kun repareres av en kvalifisert installatør eller på et godkjent verksted. Ved reparasjoner skal det kun brukes originale reservedeler.

Det er mulig å kombinere solfanger og varmepumpe, men ta kontakt med forhandleren eller Gullberg & Jansson AB ved spørsmål om installasjonen. Det er viktig ikke å koble varmt solfangervann direkte til bassengvarmepumpen. Dersom solfangervannet blir for varmt er risikoen for å ødelegge varmepumpen stor.

Sjekkliste, installasjon

Følgende sjekkliste gir en generell beskrivelse av hvordan installasjonen foretas.

- Plasser varmepumpen på et solid og horisontalt underlag.
- Ta fram installasjonssettet som ligger på toppen av varmepumpen. Kontroller at samtlige deler som inngår er med.
- Montering av rør for inn- og utgående vann. Vær nøyaktig slik at inn- og utløp monteres riktig. Monter varmepumpen etter sandfiltret.
- Installer bypass med tre kuleventiler, for å regulere riktig delgjennomstrømning, dersom gjennomstrømningen skulle overstige anbefalt arbeidsvolum for bassengvarmepumpen.
- Koble til strømmen.
- Sett i drift. Vær nøye med å sørge for tilstrekkelig sirkulasjon før igangkjøring.
- Juster bassengvarmepumpens gjennomstrømning til korrekt nivå.
- Kontroller innstillingene.

Les mer om oppstart i avsnitt 2 under overskriften – Oppstart av enheten.

Vilkår for garantien

Systemets inngående deler skal transporteres, lagres, installeres og brukes i henhold til det som står skrevet i manualen.

Reparasjon skal foretas av godkjent installatør. Det må kun brukes originaldeler ved reparasjoner.

Dersom vilkårene ovenfor blir overtrådt vil garantien ikke lenger gjelde.

Sikkerhetsbestemmelser

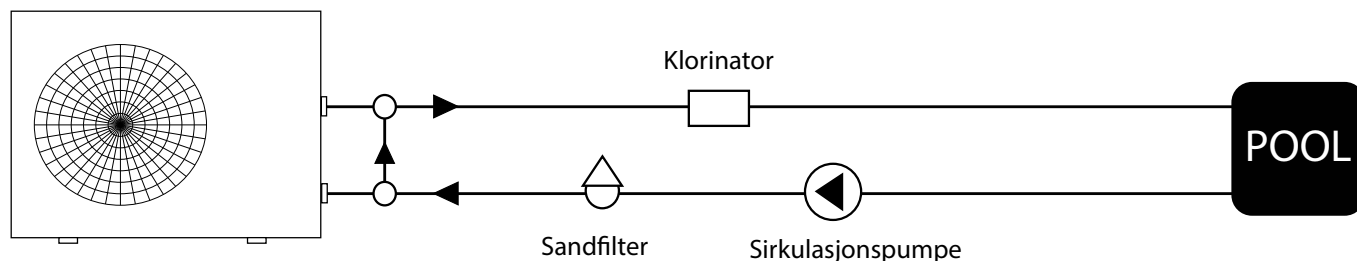
Følgende sikkerhetsbestemmelser er spesielt viktig å være oppmerksom på ved håndtering, installasjon og bruk av varmepumpen:

- Inngrep i produktets kjølesystem må kun utføres av godkjent kjøletekniker.
- Koble alltid fra strømmen før inngrep i systemet.

2 Installasjon

I dette kapitlet finner du en utførlig beskrivelse av installasjonen. Dette kapitlet henvender seg først og fremst til installatører, men kan med fordel også leses av sluttbruker, for økt forståelse av systemet.

Prinsippskisse



Se etikettene på enheten før tilkobling av inn- og utløp.

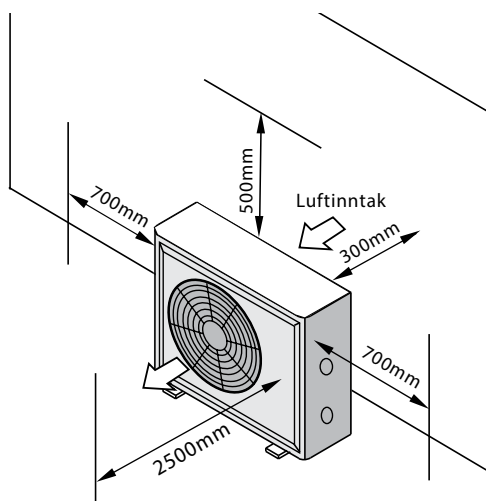
Plassering av enheten

Bassengvarmepumpen vil fungere uten problemer under følgende forutsetninger:

- Tilgang til frisk luft
- Korrekt elektrisk installasjon
- Rent bassengfilter og korrekt rørdraging

Bassengvarmepumpen kan i prinsipp plasseres hvor som helst utendørs. Men plasser den ikke inneklemt med redusert mulighet for innsugnings- og utblåsningsluft, se skissene nedenfor. Overbygg i form av tak er ikke nødvendig. Dersom du likevel vil bygge inn varmepumpen, må du passe på at utblåsningsluften har uhindret adgang til det fri!

Se illustrasjonen nedenfor.



Oppsetting

Bassengvarmepumpen skal plasseres på et fast, horisontalt underlag og bør ikke stilles inntil, eller monteres med holdere på uegnede vegger av lett konstruksjon. Den skal plasseres slik at lyden fra kompressor og vifte forstyrrer omgivelsene så lite som mulig.

Enheten skal stå stabilt, opprett og opphøyd fra bakkenivå. Sørg for stabilt og plant underlag, f.eks. betongheller, betongfundament, Leca-blokker eller lignende.

Ved avriming og drift kan det forekomme større mengder smelte- og kondensvann. Derfor er det viktig å sørge for god drenering og avrenning fra utedelen. Under drift kan det dannes opp til 10 liter kondensvann per time.

Enheten skal plasseres slik at lufttilførselen til fordamperbatteriet er tilstrekkelig. Ellers er det fare for redusert effekt og virkningsgrad.

Installasjon

Avstand til bassenget

Normalt installeres bassengvarmepumper i tilknytning til bassengets renseanlegg, for å minimere rørdraging. Om rørene isoleres blir varmetapet minimalt, dersom total rørlengde ikke overstiger 30 m (bassengvann tur og retur). Et omtrentlig anslag av varmetapet per 30 meter total rørlengde er 0,6 kW per time for hver 5 graders temperaturforskjell mellom bassengvannet og luften som omgir rørene. Dette tilsvarer en økt kjøretid av varmepumpen med 3-5 %.

Bortledning av kondensvann

I fordampere kjøles utendørsluften ned med ca. 5-10 °C. Vanndamp vil da kondenseres på lamellene til fordamperbatteriet. Dersom luftfuktigheten er høy, kan det bli atskillige liter vann per time. Derfor finnes det flere dreneringshull i bunnplaten, slik at vannet skal kunne avledes. Det er viktig å plassere enheten slik at kondensvannet kan avledes på en tilfredsstillende måte.



Forveksle ikke kondensvannet med vannlekkasje.

Rørtilkobling

Bassengvarmepumpen tilkobles bassengets sirkulasjonssystem ved hjelp av medfølgende 50 mm unioner. Skrutilkoblingene til varmeveksleren skal dras til for hånd.

Det må monteres en bypass-kobling, for å kunne stille inn korrekt delgjennomstrømning til bassengvarmepumpen, samt for å gjøre service lettere.

Bypass-kobling

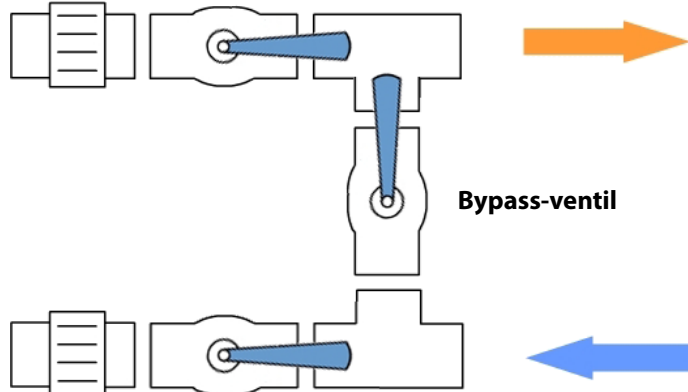
Vi anbefaler at en bypass-kobling monteres til samtlige installasjoner, for å kunne stille inn korrekt delgjennomstrømning på bassengvarmepumpen. Riktig delgjennomstrømning betyr balansert drift og redusert slitasje på varmepumpens dyreste del, varmeveksleren.

Innregulering av bypass

Korrekt innregulering av bypass kan foretas på ulike måter. En av de enklere måtene kan man sammenfatte i henhold til følgende:

1. La alle ventiler være åpne.
2. Kontroller parametere A og b, se avsnitt 3.
 - a. Dersom det ikke foreligger noen temperaturforskjell, stenges tilløpsventilen gradvis helt til forskjellen ligger mellom 1-2 grader.
 - b. Dersom forskjellen ligger over 2 grader stenges gradvis bypass-ventilen inntil forskjellen ligger mellom 1 og 2 grader.

Dersom displayet viser EE3, betyr det at gjennomstrømningsvaktet i systemet får for lite vann. Da må bypass-ventilen stenges mer igjen, for å øke bassengvarmepumpens gjennomstrømning.

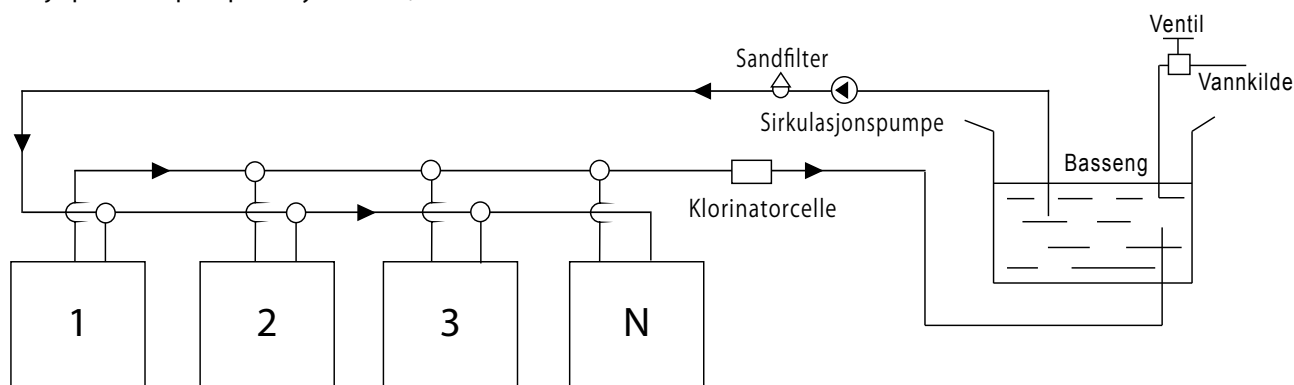


Åpne først alle ventiler for enklere å innregulere bypass.

Parallellkobling av flere enheter

For å spare energi, anbefales det at temperaturene på enhetene setts med f.eks. 1 grads forskjell fra enhet 1 til N, 28 °C, 27 °C, 26 °C.... (28-(N-1)). Når temperaturen på innkommende vann er nær ønsket temperatur, vil de stoppe en etter en for å spare energi.

Se figuren under for installasjonsprinsipp.



Parallellkobling av flere enheter

Elektrisk installasjon

Elektrisk tilkobling foretas i bassengvarmepumpens koblingsboks som finnes bak sidepanelet. En arbeidsbryter (med eller uten sikring) skal være tilkoblet og plassert synlig ved enheten. Arbeidsbryteren beskytter mot utilsiktet start ved f.eks. service på enheten. Selv om varmeveksleren er elektrisk isolert fra resten av systemet og bassengvannet er separert fra den elektriske delen, må enheten kobles til jord for å oppnå fullstendig kortslutningsvern.

På rekkeklemmen finnes ytterligere tilkoblinger, 1 og 2. Disse kan brukes dersom man ønsker å koble til en separat sirkulasjonspumpe til bassengvarmepumpen.

Se el-skjemaet i avsnitt 5 for mer detaljert informasjon om den elektriske tilkoblingen.

Oppstart av enheten

For å kunne varme opp basseng- eller spavannet må bassengets sirkulasjonspumpe startes og vannet må sirkulere gjennom varmeveksleren. Følgende prosedyre bør anvendes ved oppstart av bassengvarmepumpen for første gang:

1. Start bassengets sirkulasjonspumpe. Kontroller at det ikke forekommer lekkasje og at det er gjennomstrømning til og fra bassenget.
2. Slå på matespenningen, trykk på ON/OFF på displayet, enheten skal da starte etter noen sekunder.
3. Etter noen minutter, kontroller at utblåsningsluften er kaldere enn utetemperaturen (5-10 °C).
4. Stopp bassengets sirkulasjonspumpe og kontroller at bassengvarmepumpen stopper automatisk.
5. La systemet gå døgnet rundt til ønsket temperatur er oppnådd. Bassengvarmepumpen merker selv når riktig temperatur er nådd, men slår først av når ønsket temperatur er oversteget med 1 grad. Bassengvarmepumpen starter igjen på nytt når temperaturen i bassenget understiger ønsket temperatur med 1 grad.

Gjennomstrømningsvakt: Bassengvarmepumpen er utstyrt med en gjennomstrømningsvakt, som hindrer start ved utilstrekkelig vanngjennomstrømning.

Tidsforsinkelse: Enheten er innstilt med ca. 1 minutt startforsinkelse, for å hindre gjentatte oppstarter og kontaktorslitasje. Selv et kort strøbrudd aktiverer startforsinkelsen på 1 minutt.

3 Bruk og drift

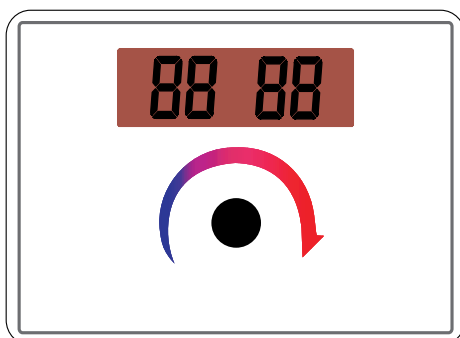
Beskrivelse av LED-kontrollen

Nedenfor følger en beskrivelse av LED-displayet. Alle parametere er innstilt fra fabrikk og behøver derfor ikke å justeres før oppstart. Under drift holdes håndtaket inne i 2 sekunder, for å kontrollere nåværende status på enheten. Her kan du kontrollere innstilte parametere, inngående vann / utgående vann / fordampner / omgivelsestemperatur, ved å dreie håndtaket med eller mot urviseren. Dersom ingen knapper er blitt trykk inn i løpet av 5 sekunder viser LED-displayet inngående vanntemperatur. Når enheten er i drift, vises bokstaven H eller C ved siden av inngående vanntemperatur på displayet. Obs! Enheten må være i standby, dersom parameter 2-9 skal kunne endres.

Hvordan du endrer driftsparametere

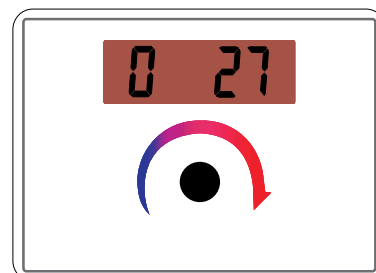
1. Slå av enheten ved å trykke inn håndtaket.
2. Velg parameter mellom 0-9 ved å dreie på håndtaket.
3. Trykk inn håndtaket.
4. Når parameterverdien blinker, kan innstillingen foretas ved å dreie på håndtaket.
5. Etter 5 sekunder slutter parameterverdien å blinke og innstillingen er utført.

Hold håndtaket inne i 5 sekunder for å endre driftsmodus

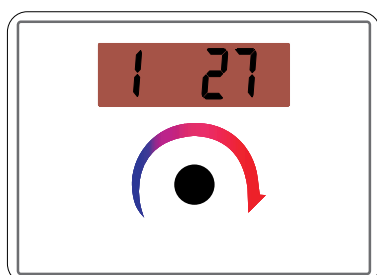


Hold håndtaket inne i 2 sekunder for å kontrollere og stille driftsparametere

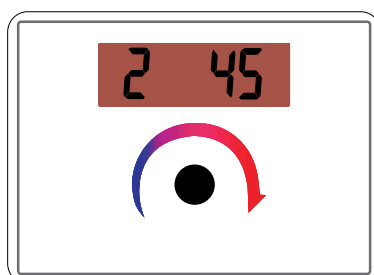
Trykk inn håndtaket for å starte/stoppe varmepumpen



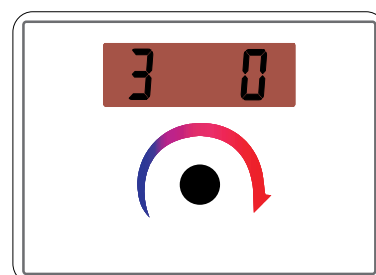
Parameter 0: Ønsket vanntemperatur i kjølemodus (8 - 28 °C).



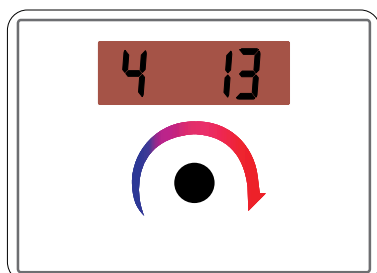
Parameter 1: Ønsket vanntemperatur i oppvarmingsmodus (15 - 40 °C).



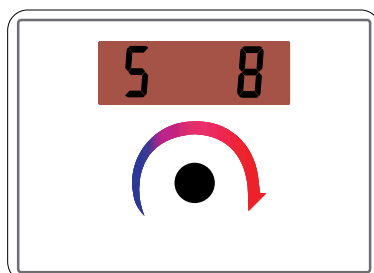
Parameter 2: Tid mellom avriminger (30 - 90 min).



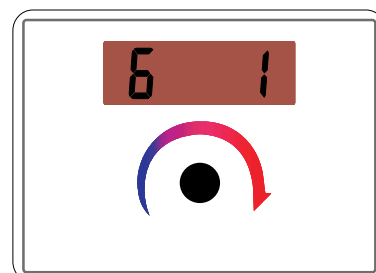
Parameter 3: Starttemperatur for avriming (-30 - 0 °C).



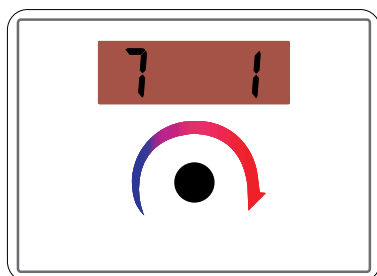
Parameter 4: Stopptemperatur for avriming (30 - 0 °C).



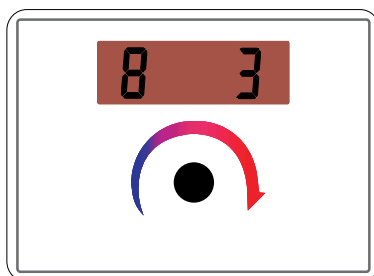
Parameter 5: Maksimal avrimingstid (0 - 15 min).



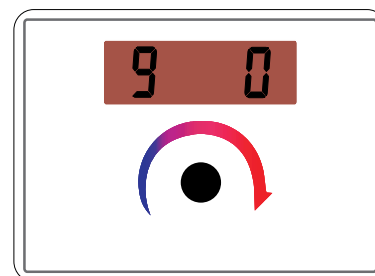
Parameter 6: Antall system. OBS! Endres ikke!



Parameter 7: Automatisk oppstart ved strømavbrudd (0 = Nei / 1 = Ja).



Parameter 8: (0 = Kjølemodus / 1 = Varmemodus el. kjølemodus / 2 = Brukes ikke / 3 = Varmemodus).

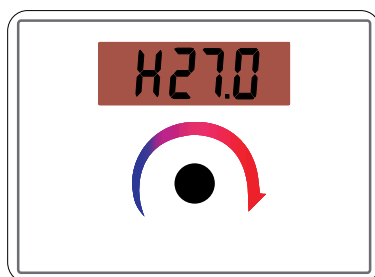


Parameter 9: Ekstern pumpe (0 = Alltid i gang / 1 = Går samtidig som kompressor).

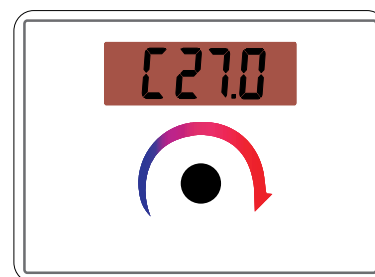
Dersom du f.eks. vil endre ønsket temperatur i varmemodus, hold håndtaket inne i 2 sekunder, drei deretter håndtaket til parametertilstand 1 vises. Trykk deretter på håndtaket. Når temperaturverdien begynner å blinke, kan du endre til ønsket temperatur ved å dreie på håndtaket. Obs! Varmepumpen må være i avslått modus når du foretar visse parameterinnstillinger, dvs. den modus der kun inngående vanntemperatur vises på displayet.

Hvordan du velger driftsmodus

1. Trykk på håndtaket for å starte enheten. Ved normal drift viser displayet innløpstemperatur og driftsmodus.
2. Dersom parameter 8 er satt til 1 er det mulig å veksle mellom kjøle- og varmemodus ved å holde håndtaket inne i 5 sekunder og deretter dreie håndtaket mellom HEAT og COOL.

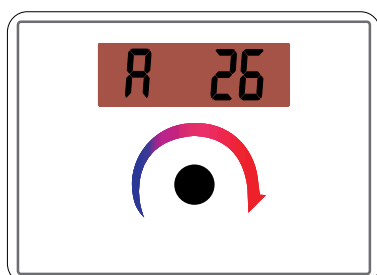


Driftsmodus innstilt på oppvarming

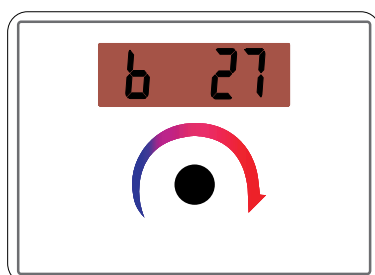


Driftsmodus innstilt på kjøling

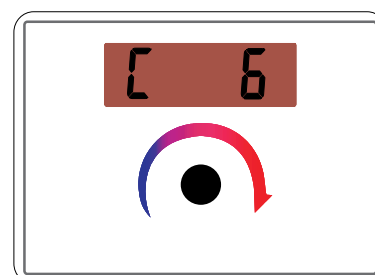
Kontroller giververdier



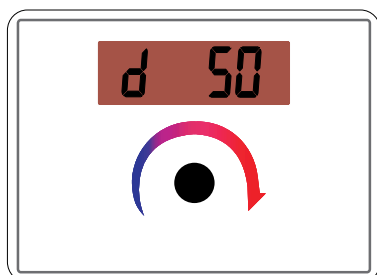
Innløpstemperatur



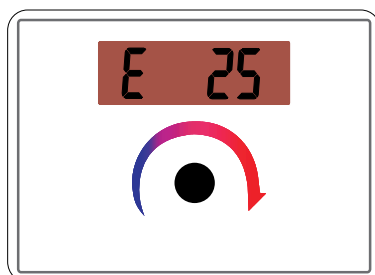
Utløpstemperatur



Temperatur på fordampbatteri



Hetgassstemperatur (ikke brukt)



Omgivelsestemperatur

4 Vedlikehold, service og feilsøking

Vinterdrenering

Det er meget viktig å huske på å drenere maskinen før vinteroppbevaringen! Garantien gjelder ikke titanvarmeveksler som har fryst i stykker! Drenering foretas enkelt ved at røranlutningen til inn- og utløpsrørene løsnes og skrur av. Deretter tømmer maskinen. I forbindelse med vinterdrenering er det en god idé å spyle gjennom varmeveksleren med f.eks. en hageslange, for å bli kvitt eventuelle klorrester.



Ved den minste usikkerhet om vinterdrenering, kontakt din forhandler! Varmeveksler som har gått i stykker på grunn av manglende vinterdrenering omfattes ikke av garantien!

Vedlikehold

- ☑ Kontroller vanntilførselen og utslippet ofte. Rens basseng-/spafilter regelmessig, for å unngå skade på enheten.
- ☑ Kontroller regelmessig at området omkring enheten har bra avrenning og ventilasjon.

Feilkodetabell

Driftsforstyrrelse	Feilmelding	Årsak	Tiltak
Sensorfeil innløp	PP1	Sensor ikke tilkoblet, kabelbrudd eller kortslutning	Kontroller eller skift sensor
Sensorfeil utløp	PP2	Sensor ikke tilkoblet, kabelbrudd eller kortslutning	Kontroller eller skift sensor
Sensorfeil fordamper	PP3	Sensor ikke tilkoblet, kabelbrudd eller kortslutning	Kontroller eller skift sensor
Sensorfeil utendørs	PP5	Sensor ikke tilkoblet, kabelbrudd eller kortslutning	Kontroller eller skift sensor
Høytrykkspressostat	EE1	Gasstrykk for høyt	Kontakt installatør
Lavtrykkspressostat	EE2	Gasstrykk for lavt	Kontakt installatør
Gjennomstrømningsvakt	EE3	Lav gjennomstrømning eller ikke vann i systemet	Kontroller vanngjennomstrømning, juster bypass, skift gjennomstrømningsvakt
For høy temperaturforskjell mellom innløp og utløp	PP6	Utilstrekkelig vanngjennomstrømning, 12 °C forskjell mellom innløp og utløp	Kontroller vanngjennomstrømning
Antifrysebeskyttelse	PP7	Innløp under 4 °C og uteluft 0 °C eller kaldere	Automatisk varmemodus
Kommunikasjonsfeil	EE8	Ingen forbindelse med styreenhet	Kontroller tilkobling mellom styreenhet og display

- ☑ Rengjøring av varmeveksleren gir god funksjon og energibesparelse. Dette gjøres enklest i forbindelse med vinterdreneringen. Spyl gjennom varmeveksleren med f.eks. en hageslange og tøm grundig ut. På denne måten reduseres risikoen for at det blir liggende igjen kloravleiringer.
- ☑ Kontroller strømtilførselen og kabeltilkoblingene regelmessig. Skulle enheten fungere på en unormal måte, steng den og kontakt installatør.
- ☑ Det er en god idé å sjekke hvordan den innsugende delen ser ut med jevne mellomrom. Rengjør gjerne med vaskesvamp eller lignende. Regelmessig vedlikehold er en garanti for optimal virkningsgrad.
- ☑ Drener og dekk til – før vinteren setter inn!

Feilsøking

Dersom det oppstår en feil, må du alltid ta kontakt med den installatøren har utført installasjonen. Dersom installatøren i sin tur mener at det dreier seg om en material- eller fabrikkasjonsfeil, vil vi bli kontaktet for kontroll og utbedring av skaden. Angi alltid produktets serienummer.

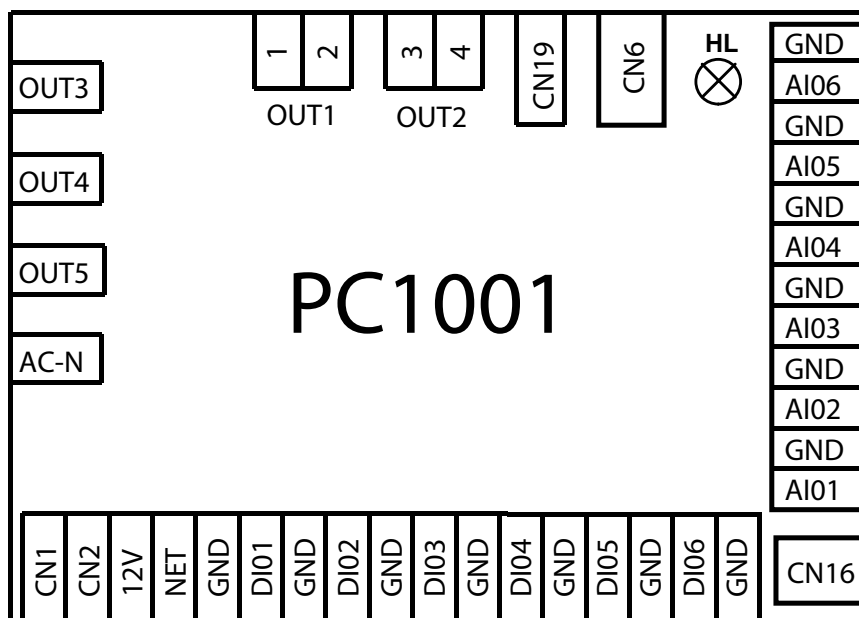
Ved feilmeldinger kan man forsøke å starte anlegget på nytt ved å slå av og på arbeidsbryteren. Dersom dette ikke hjelper, kan man forsøke å løse problemet i henhold til tabellen nedenfor og deretter starte systemet på nytt. Les alltid gjennom dette før du kontakter forhandleren.

Feilsøkingsskjema

Driftsforstyrrelse	Årsak	Tiltak
Innstilt vanntemperatur blir ikke oppnådd.	<ol style="list-style-type: none"> 1. Varmepumpen står i standby. 2. Varmepumpen står i kjølemodus. 3. Varmepumpen er for liten for bassenget. 4. Utetemperaturen er for lav. 5. Bassengets isolasjon er ikke tilstrekkelig. 	<ol style="list-style-type: none"> 1. Trykk på ON/OFF-knappen. 2. Endre driftsmodus til Heating modus ifølge avsnitt 3. 3. Større varmpumpe er nødvendig. 4. Sesongen er over. Større varmpumpe er nødvendig. 5. Overdekning kreves.
Varmepumpen er i stykker igjen.	<ol style="list-style-type: none"> 1. Bassengtemperaturen er for lav. 2. Høy luftfuktighet. 	<ol style="list-style-type: none"> 1. Still om parameterne for avriming til lengre avrimingstid. Ved behov kjør i kjølemodus for å smelte isen. Se avsnitt 3. 1. Still om parameterne for avriming til høyere stopptemperatur. Ved behov kjør i kjølemodus for å smelte isen. Se avsnitt 3.
Gjennomstrømningsvakten alarmerer EE3.	<ol style="list-style-type: none"> 1. Gjennomstrømningen er for lav. 	<ol style="list-style-type: none"> 1. Kontroller at renselanlegget er i gang.

5 Teknisk beskrivelse

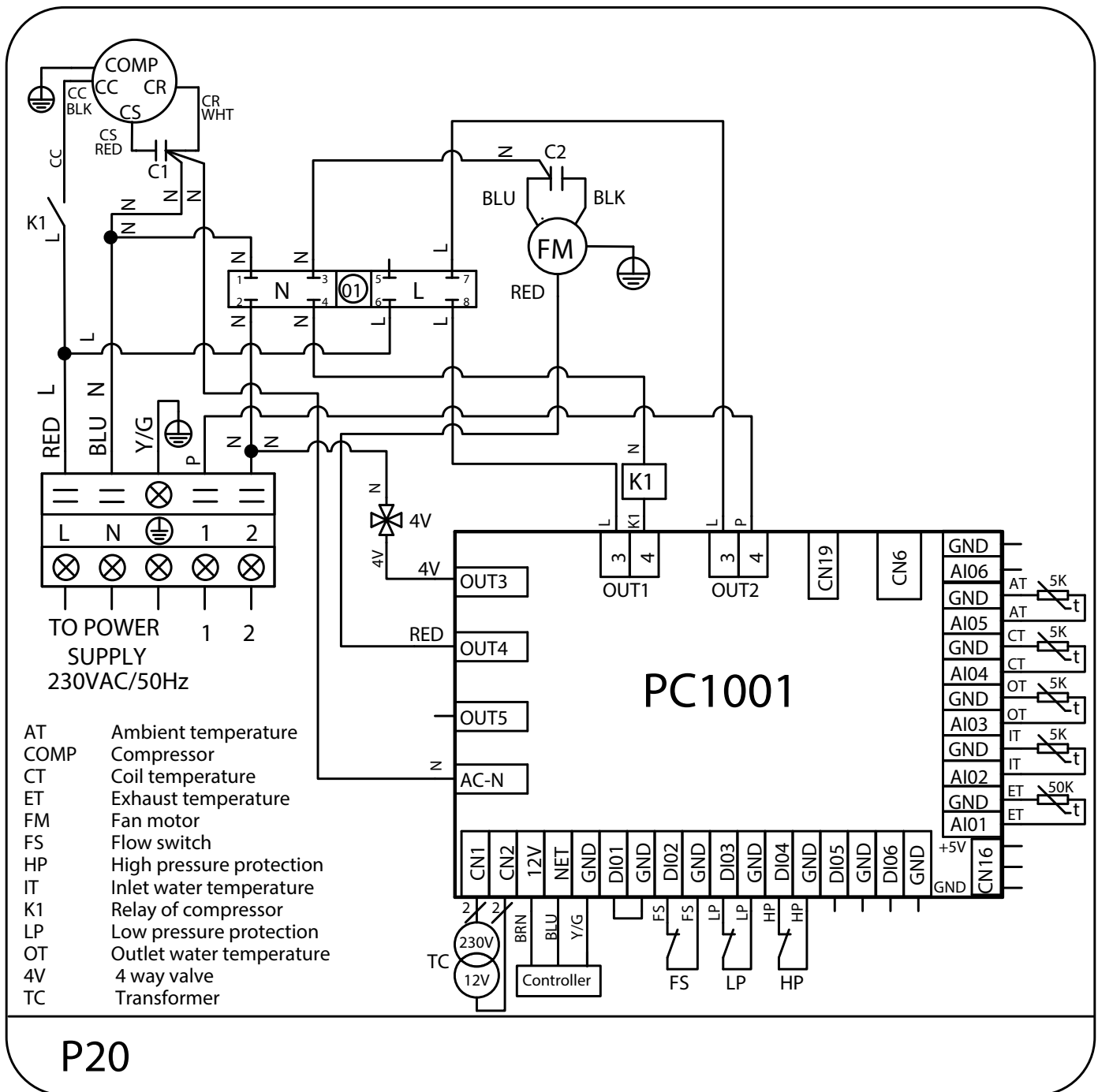
Koblingsforklaring



Nr.	Betegnelse	Beskrivelse
1	OUT1	Styresignal til kompressorrelé (230 VAC)
2	OUT2	Styresignal til sirkulasjonspumpe (230 VAC)
3	OUT3	Styresignal til fireveisventil (230 VAC)
4	OUT4	Styresignal til viftemotor (230 VAC)
5	OUT5	Styresignal - ikke i bruk (230 VAC)
6	AC-N	Nøytralleder (230 VAC)
7	CN1/CN2	Matespenning (12 VAC)
8	NET/GND/12V	Displaykontroller
9	DI01/GND	Ekstern On/Off-bryter (digital inngang)
10	DI02/GND	Gjennomstrømningsvakt (digital inngang)
11	DI03/GND	Lavtrykkspressostatsignal (digital inngang)
12	DI04/GND	Høytrykkspressostatsignal (digital inngang)
13	DI05/GND	Modus input (digital inngang)
14	DI06/GND	Sensorinngang - brukes ikke (digital inngang)
15	AI01/GND	Sensorinngang - brukes ikke (analog inngang)
16	AI02/GND	Inngående vanntemperatur (analog inngang)
17	AI03/GND	Utgående vanntemperatur (analog inngang)
18	AI04/GND	Fordamperbatteriets temperatur (analog inngang)
19	AI05/GND	Utetemperatur (analog inngang)
20	AI06/GND	Sensorinngang - brukes ikke (analog inngang)

El-skjema

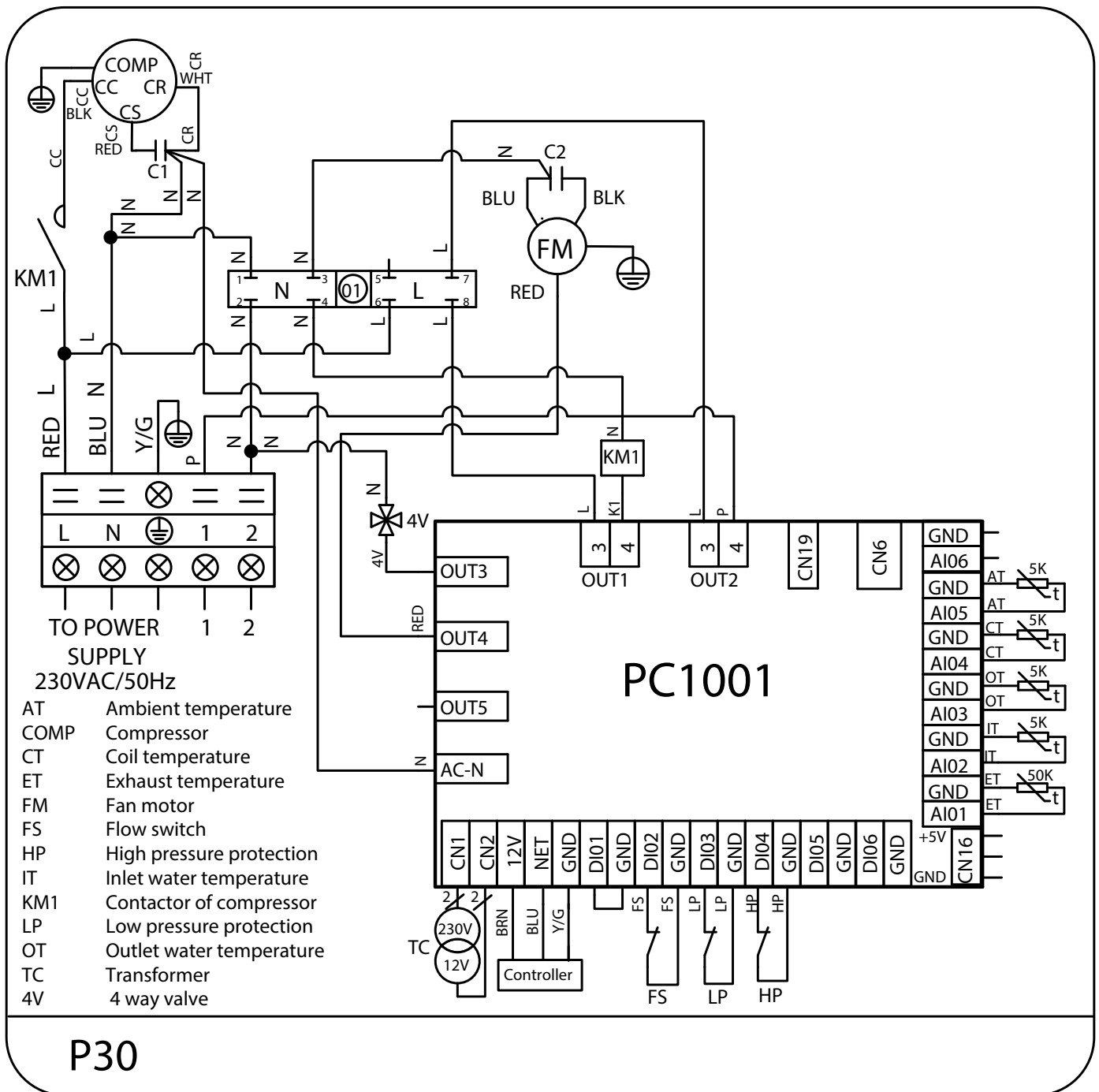
P20



P20

El-skjema

P30



P30

Teknisk beskrivelse

P08/P12/P15/P20/P30

Tekniske data

Modell		P08	P12	P15	P20	P30
Varmeeffekt ¹	kW	2,9	4,0	4,3	6,0	8,0
Inneffekt	kW	0,7	1,0	1,0	1,4	1,9
Oppvarmingskapasitet ²	m ³	5 - 15	10 - 25	20 - 35	30 - 45	40 - 60
Driftsspenning		230V 1N				
Driftsstrøm	A	3,2	4,5	4,7	6,3	8,5
Sikringsstørrelse	A	10				16
Kompressor		Rotasjonskompressor				
Kjølemediemengde (R410a)	kg	0,45	0,75	0,60	0,80	0,90
Vifteforbruk	W	50	50	75	120	120
Nominell luftgjennomstrømning	m ³ /h	1600	1600	2300	2300	2300
Lydnivå (1 m)	dB(A)	45	47	50	52	54
Vanntilkobling	mm	50 mm				
Nominell vanngjennomstrømning	m ³ /h	1,5	1,8	2,3	3,0	4,5
Trykkfall ved nominell gjennomstrømning	bar	0,07	0,08	0,14	0,03	0,02
Pressostatbryteverdi HP	bar	44 (stenger igjen ved 32 bar)				
Pressostatbryteverdi LP	bar	0,2 (stenger igjen ved 1,5 bar)				
Høyde	mm	560	560	560	638	638
Bredde	mm	780	780	780	971	971
Dybde	mm	350	350	350	384	384
Vekt	kg	30	33	33	47	52

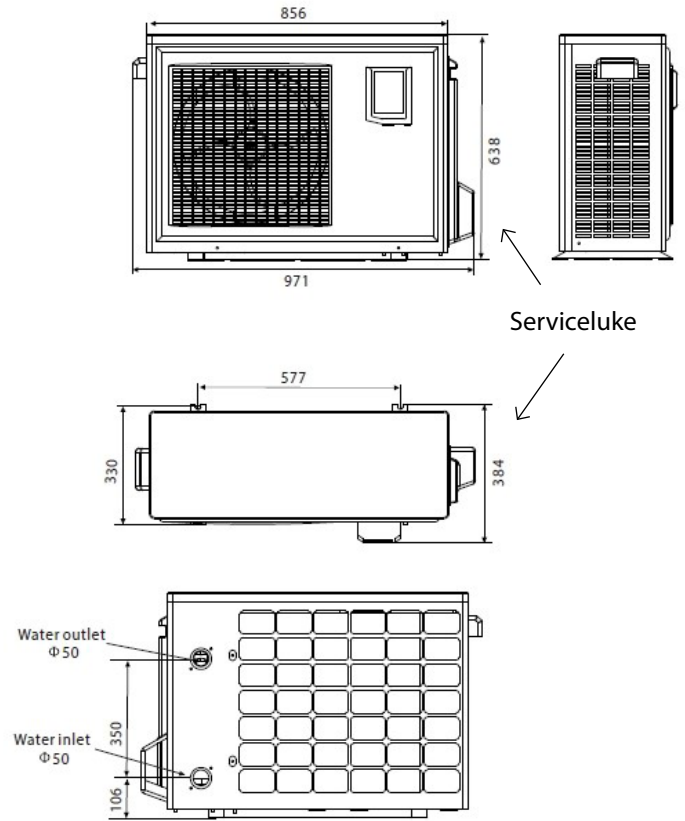
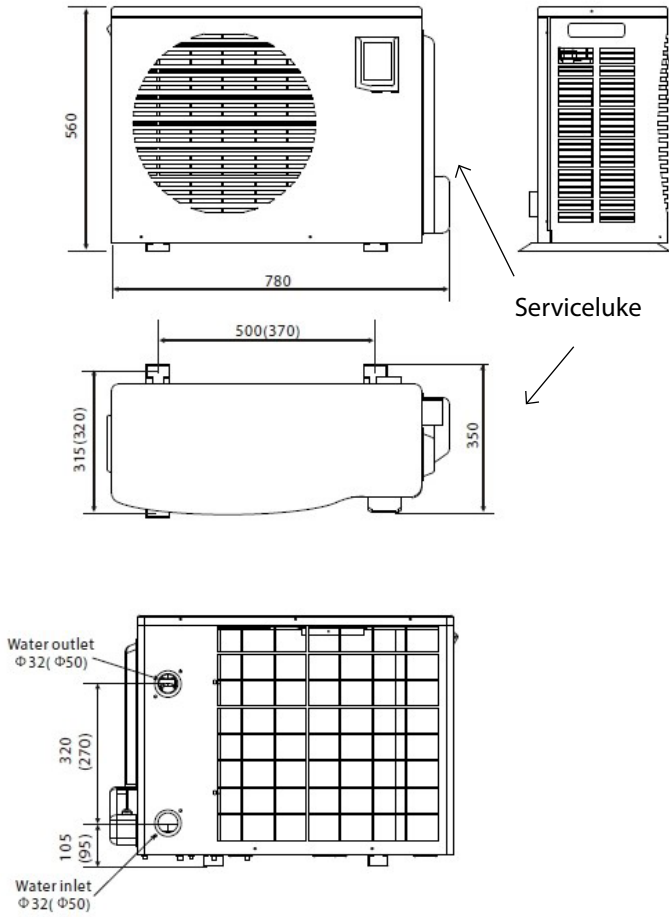
¹ Varmeeffekt målt ved 24 °C / 19 °C utendørstemperatur, DB / WB (Dry bulb / Wet bulb). Innkommende vanntemperatur 27 °C.

² Oppvarmingskapasiteten må sees som retningsgivende for et isolert basseng med tildekking nattetid. Modellene er først og beregnet på å bli brukt i perioden mai til september (normal bassengesesong).

Mål og tilkoblinger

P08/P12 (P15)

P20/P30



EN

Installation and Maintenance guide

P08/P12/P15/P20/P30



Preface

Congratulations on your purchase of a pool heat pump from Gullberg & Jansson AB. We hope it meets your expectations and provides you with many years of energy efficient heating.

In this Installation and Maintenance Guide you can read how installation, operation, service and maintenance are to be performed to ensure correct function. It is therefore important that you read through the manual carefully before starting or serving the unit. Gullberg & Jansson can not be held responsible for damage resulting from incorrect installation, incorrect fault tracing or incorrect maintenance.

Yours sincerely,

Gullberg & Jansson AB

FOR YOUR OWN RECORDS

Please complete the details below. Keep these close to hand should anything happen.

Product:	
Installed by:	Telephone:
Serial number:	
Date of installation:	

General information

Product description	64-65
Functional principle	64
Component part and accessories	65
Important information	65-66
Transport and storage	65
Installation	65
Use and operation	65
Maintenance procedures	65
Service and support	65
Miscellaneous	66
Checklist installation	66
Guarantee conditions	66
Safety Regulations	66

Installation

Outline diagram	67
Positioning the unit	67-68
Set up	67
Distance to the pool	68
Leading off condensation water	68
Pipe connections	68
Bypass coupling	68
Parallel coupling of several units	68
Electrical installation	69
Starting up the unit	69

Use and operation

Description of LED controls	70-71
How to change operating parameters	70
How you select the operating mode	71
Checking sensor values	71

Maintenance, service and fault tracing

Winter drainage	72
Maintenance	72
Fault tracing	72-73
Error code table	72
Fault charting table	73

Technical specification

Connection key	74
Wiring diagram	75-77
P08/P12/P15	75
P20	76
P30	77
Technical data	78
Dimensions and connections	79

1 General information

This chapter provides background information about the pool heat pumps covered in this Installation and Maintenance Guide. Important information, guarantee conditions and safety instructions are also presented here. This chapter is intended for both users and installation engineers.

Product description

The models P08/P12/P15/P20/P30 are a range of specifically developed air/water heat pumps designed for energy efficient heating of swimming pools or spa pools. The models have been developed and designed for the Scandinavian climate. The pool heat pumps are designed to work with good efficiency and a low noise level.

All models feature:

- Titanium heat exchangers resistant to chlorine and salt water
- Environmentally friendly and effective coolant (R410a)
- Digital LED control
- Dynamic defrosting function for an extended pool season
- Flow switch and union couplings for safe operation and easy installation

Functional principle

The pool heat pumps P08/P12/P15/P20/P30 are primarily used for heating, but can also be used for cooling. The models are controlled via a flow switch and in order to work the pool's circulation pump must be running.

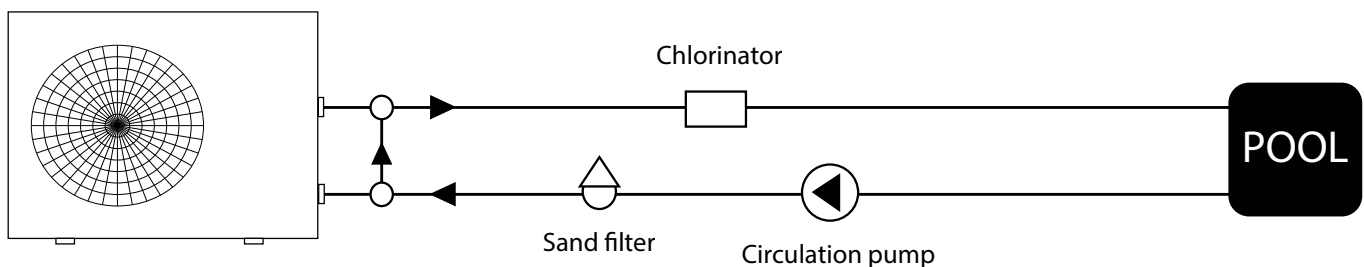
The pool heat pump works with the greatest energy efficiency when there are small differences in temperature between the inlet and outlet. The recommendation is 1-2 degrees difference between the inlet and outlet. The water flow is regulated via a bypass coupling. Read more about the bypass coupling in section 2 – Installation.

All models are developed to guarantee good efficiency in the Nordic climate. However, it is important to be aware that the degree of efficiency is dependent on the surrounding

outdoor temperature and the temperature of the pool water. The heat pump can be seen to perform with different efficiency during different parts of the year depending on the outdoor conditions. At the start of the season, when the water in the pool is cold, the heat pump needs to work continuously for a long period to produce the right temperature in the pool. When the pool water has reached the required temperature, the heat pump automatically stops and starts as required. It is always cost-effective to cover the pool when not in use, especially at night. Approximately 60 – 70 % of the heat disappears from the water surface of the pool. Covering also reduces the heat pump's running time.

The heat pump must always be installed outdoors, as it collects its energy from the surrounding air. It must be well ventilated and must not be enclosed or in any other way shielded so the air circulation is impaired. The circulation of the air between the intake and exhaust impairs efficiency. Avoid installation close to sensitive walls, for example, bedroom rooms.

Frost or ice can form on the heat pump's evaporator. This is completely normal. An automatic defrosting cycle will start to melt the ice. After the defrosting cycle the heat pump starts its standard program and continues to heat the pool. The models are designed for pool heating during May to September, which can be considered as a normal pool season.



Refer to the labels on the unit before connecting the inlet and outlet.

Component part and accessories

1. Main unit – P08/P12/P15/P20/P30
2. Installation accessories
 - Installation instructions
 - Union couplings
 - Damping rubber blocks
 - Drainage pipe
 - Winter cover



Installation material is placed on top of the machine. Note that the installation engineer provides pipes and the bypass coupling for the installation.

Important information

Especially important points concerning transport and storage, installation, usage, maintenance and fault tracing are presented below.

Transport and storage

Models designed to be transported vertically must be transported in this way. This is because the suspension inside the compressor can be damaged if the unit is laid down. If the heat pump is tilted during installation or draining this should be done with care and for the shortest time possible.

The original packaging is intended to be used to reduce the risk of transport damage.

Remove the packaging and before installation check that the heat pump has not been damaged during transport. Report any transport damage to the forwarding agent.

Installation

The pool heat pump must be installed by a qualified installation engineer and placed outdoors. The unit must stand firmly, straight and raised from ground level. Provide a firm and flat surface, for example, garden slabs, concrete bed, Leca blocks or similar.

Noise propagation must be taken into consideration when positioning during installation. Positioning of the unit must be done so that noise from the compressor and fan disturb the environment as little as possible.

Large amounts of melt and condensation water can be discharged during defrosting and operation. Consequently, it is important to provide good drainage and run-off.

The units must stand freely so that air is not prevented to pass the evaporator. Avoid a placement that produces cold air circulation as this reduces the output of the heat pump.

Use and operation

The parameters on the display are set at the factory and do not need to be adjusted. The temperature is set to 27 °C. If you wish to increase the temperature, check first to ensure that your wishes of a high temperature do not contravene any guarantees concerning the general pool construction.

Maintenance procedures

It is important to drain the water from the pool heat pump before the winter. The material guarantee does not cover damage due to freezing on account of insufficient maintenance. The heat exchanger can also be flushed out to remove any remaining deposits ahead of winter drainage. Read more about drainage in section 4 - Maintenance, service and fault tracing.

Perform regular checks to ensure that the inlet grille is not blocked by leaves, snow, etc. In addition, make sure that excessive frost or ice does not build up below the unit during cold weather conditions.

The outer case can be cleaned using a damp cloth if necessary. Take care not to scratch the unit.

Service and support

The pool heat pump is designed for reliable operation and a long life. If a fault should occur you should always contact the installation engineer who carried out the installation. If the installation engineer in turn considers it to be a question of a material or manufacturing fault, he/she will contact us for inspection and action to rectify the problem. Always state the product's manufacturing number. The number can be found on the rating plate below the LED display. A basic guide to fault tracing is presented in section 4 - Maintenance, service and fault tracing.

General information

Miscellaneous

The unit may only be repaired by a qualified installation engineer or an accredited workshop. Original spare parts must be used for repairs.

Solar collectors and heat pumps can be combined, however, please contact the dealer regarding any uncertainty with the installation. It is important to avoid connecting the hot solar collector water directly to the pool heat pump. If the solar collector water becomes too hot you risk damaging the heat pump beyond repair.

Checklist installation

The following checklist provides a general description of how the installation is carried out.

- Place the heat pump on a firm and horizontal surface.
- Remove the enclosed installation kit placed on top of the heat pump. Ensure that all component parts have been delivered.
- Route the pipes for incoming and outgoing water. Exercise care to ensure the inlet and outlet are installed correctly. Mount the heat pump after the sand filter.
- Install a bypass with three ball valves to regulate the right partial flow in case the flow exceeds the recommended working volume for the pool heat pump.
- Connect the electricity.
- Operating mode Check carefully to ensure there is sufficient circulation before start up.
- Adjust the flow to the pool heat pump to the right level
- Check the settings

Read more about start up in section 2 under the heading - Starting up the unit.

Guarantee conditions

The component parts of the system must be transported, stored and installed in accordance with the provisions set out in the manual.

Repairs must be carried out by an accredited installation engineer. Original parts must be used for repairs.

The guarantee becomes void if the conditions above are violated.

Safety Regulations

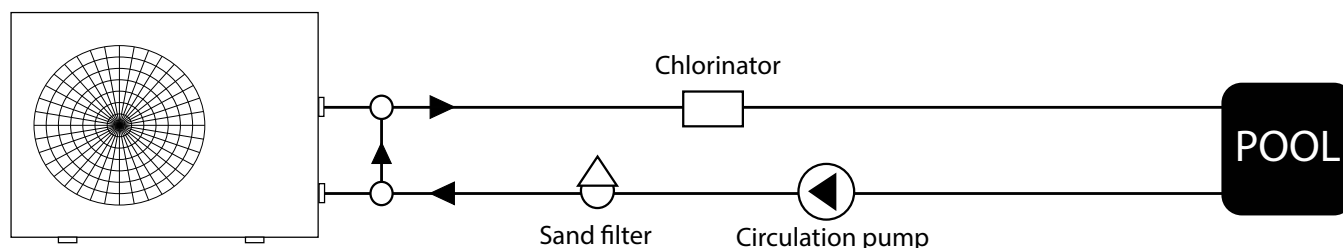
It is especially important to take into account the following safety instructions when handling, installing and using the heat pump:

- Only qualified persons may work on the product's cooling system.
- Always disconnect the power supply before working on the system.

2 Installation

A comprehensive installation description is provided in this chapter. This chapter is primarily intended for installation engineers, but can also be read by the end user to increase his/her knowledge.

Outline diagram



Refer to the labels on the unit before connecting the inlet and outlet.

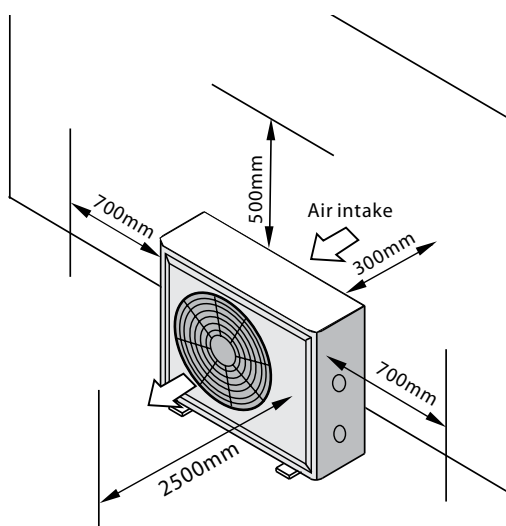
Positioning the unit

The pool heat pump will work ideally under the following conditions:

- ☑ Access to fresh air.
- ☑ Correct electrical installation.
- ☑ Clean pool filter and correct pipe routing.

In principle the pool heat pump can be placed anywhere outdoors. However, do not place the pool heat pump enclosed with restricted access to the air intake and air exhaust (see the figure below). A structure with a roof is not necessary. If you want to build in the heat pump, remember that exhaust air must be ventilated properly!

See the illustration below for horizontal fan models.



Set up

The pool heat pump must be placed on a firm, horizontal base and should not be placed next to or be installed with brackets on sensitive walls with a lightweight structure. The unit must be placed so that noise from the compressor and fan disturb the surroundings as little as possible.

The unit must stand firmly, straight and raised from ground level. Ensure a firm and flat surface is provided, for example, garden slabs, concrete bed, Leca blocks or similar.

Large amounts of melt and condensation water can be discharged during defrosting and operation. Consequently, it is important to provide good drainage and run-off. Up to 10 litres of condensation water per hour can form during operation.

The outdoor section must be placed so that the air supply to the evaporator coil is sufficient. This produces a higher output and improved efficiency.


Installation

Distance to the pool

The pool heat pump is normally installed in connection to the pool's purification system to minimise pipe routing. If the pipes are insulated heat losses will be minimal provided that the overall pipe length is less than 30 metres (pool water in and pool water return). An approximate estimation of the heat losses over an overall pipe length of 30 metres is 0.6 kW per hour for each 5 degrees of temperature difference between the pool water and the air surrounding the pipes. This is equivalent to an increased running time for the heat pump of 3-5 %.

Leading off condensation water

Outdoor air is cooled in the evaporator by approximately 5-10 degrees. The water vapour then condenses on the evaporator coil fins. If the air humidity is high this can result in many litres of water per hour. To counter this, there are several drainage holes in the base plate to lead off the water. It is important to consider the position of the unit so that the condense water can be led off correctly.



Do not confuse condense water for water leakage.

Pipe connections

The pool heat pump is connected to the pool's circulation system with the help of the supplied 50 mm union couplings. Screw connections to the heat exchanger must be tightened by hand.

A bypass coupling must be fitted to adjust the right partial flow to the pool heat pump.

Bypass coupling

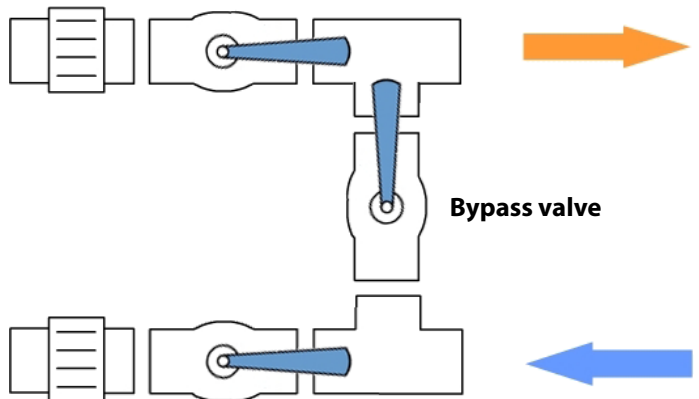
We recommend that a bypass coupling is fitted to all installations in order to adjust the right partial flow to the pool heat pump. The right partial flow results in balanced operation and reduced wear on the heat pump's most expensive section, the heat exchanger.

Adjusting the bypass

Correct adjust of the bypass can be done in different ways. One of the easiest ways can be summarized as follows:

1. Open all the valves
2. Check parameter A and b, see section 3.
 - a. If there is no difference in temperature, gradually close the supply valve until the difference is between 1-2 degrees
 - b. If the difference is above 2 degrees, gradually close the bypass valve until the difference is between 1-2 degrees

If the display shows EE3 this means that the flow switch in the system receives insufficient water, so the bypass valve must be closed more to increase the flow through the pool heat pump.

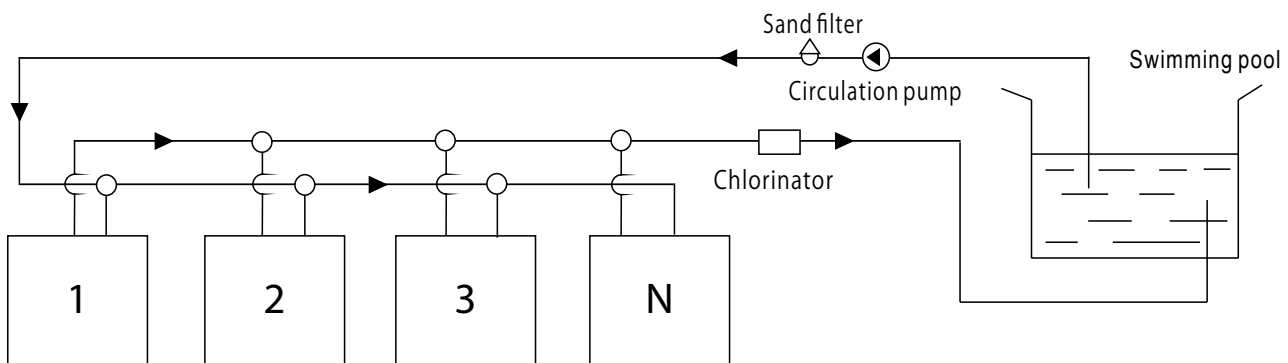


First open all the valves to simplify adjustment of the bypass.

Parallel coupling of several units

To save energy, it is recommended that the temperatures on the units are set with, e.g. 1 degree difference from unit 1 to N, 28 °C, 27 °C, 26 °C.... (28-N). When the temperature of the incoming water is close to the required temperature they will stop one after another to save energy.

See the figure below for the installation principle.



Parallel coupling of several units

Electrical installation

The electrical connection is made to the pool heat pump's junction box located behind the side panel. A working switch (with or without a fuse) must be connected and be positioned fully visible next to the unit. The working switch protects against unintentional starting, for example, when servicing the unit. Even if the heat exchanger is electrical isolated from the remainder of the system and separates the pool water from the electricity, the unit must be connected to earth to provide satisfactory short-circuit protection.

There is an additional connection on the terminal block, 1 and 2. This connection can be used if you wish to connect a separate circulation pump to the pool heat pump.

See the wiring diagram in section 5 for more detailed information about the electrical connection.

Starting up the unit

In order to heat the pool or spa water, the pool's circulation pump must start and water needs to circulate through the heat exchanger. The following procedure should be followed when starting the pool heat pump for the first time:

1. Start the pool's circulation pump. Check for any leakage and that there is a flow to and from the pool.
2. Switch on the supply voltage, press ON/OFF on the display, the unit should start after a few seconds.
3. After a few minutes, check that the exhaust air is colder than the outdoor air temperature (5-10 °C).
4. Stop the pool's circulation pump and make sure that the pool heat pump stops automatically.
5. Let the system run around the clock until the required temperature is reached. The pool heat pump will know when the temperature has been reached, but will not switch off until the required temperature has been exceeded by 1°. The pool heat pump will then start again when the temperature in the pool drops by 1° below the required temperature.

Flow switch: The pool heat pump is equipped with a flow switch that prevents starting in the event of insufficient water flow.

Time delay: The unit is equipped with an approximate 1 minute start delay to prevent repeated restarts and contactor wear. Even a brief power failure activates the start delay of 1 minute.

3 Use and operation

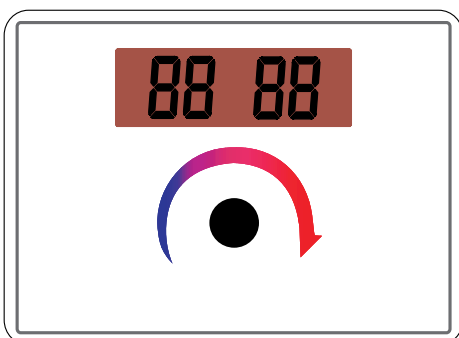
Description of LED controls

A description of the LED display is given below. All parameters are set at the factory and do not need to be adjusted before start up. During operations, press the knob for 2 seconds to check the current status of the unit. Here the set parameters incoming water / outgoing water / evaporator / ambient temperature, can be checked by turning the knob clockwise or anticlockwise. If no buttons are pressed within 5 seconds the LED display shows the incoming water temperature. When the unit is operational an H or C is shown next to the incoming water temp. on the display. Note that the unit must be in standby mode in order to change parameters 2-9.

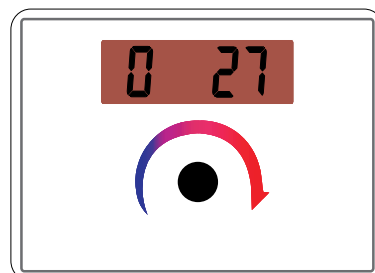
How to change operating parameters

1. Shut down the unit by pressing in the knob.
2. Select the parameter between 0-9 by rotating the knob.
3. Press in the knob.
4. When the parameter value flashes the setting can be made by rotating the knob.
5. The parameter value stops flashing after 5 seconds and the setting is accepted.

Press and hold the knob for 5 seconds to change the operating mode

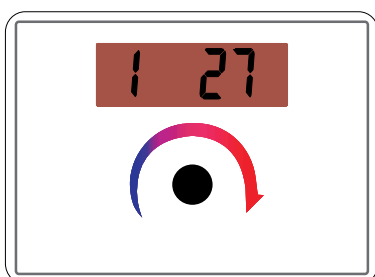


Press in the knob to start/stop the heat pump

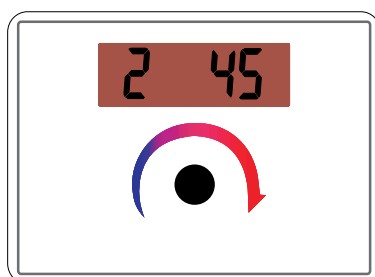


Parameter 0: Required pool temp. in cooling mode. (8 - 28 °C)

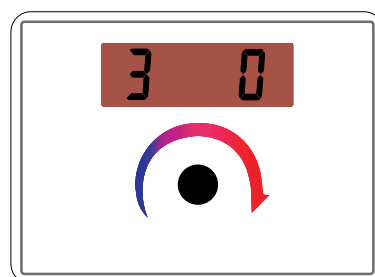
Press and hold the knob for 2 seconds to check and set operating parameters



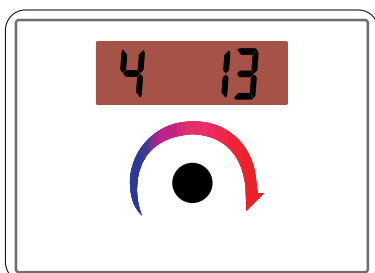
Parameter 1: Required pool temp. in heating mode. (15 - 40 °C)



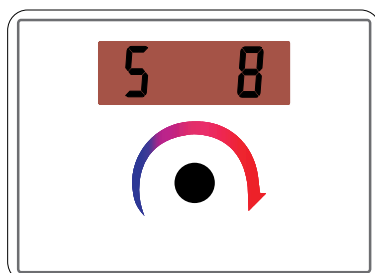
Parameter 2: Time between defrosting. (30 - 90 min)



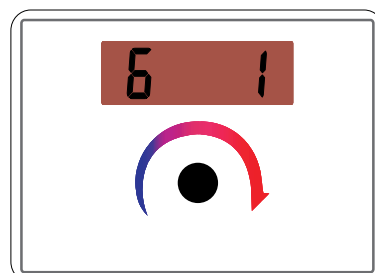
Parameter 3: Start temperature for defrosting. (-30 - 0 °C)



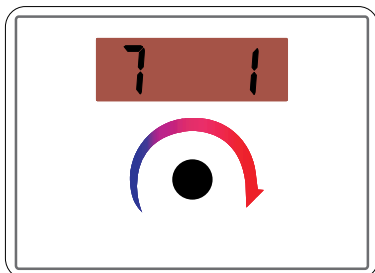
Parameter 4: Stop temperature for defrosting. (0 - 30 °C)



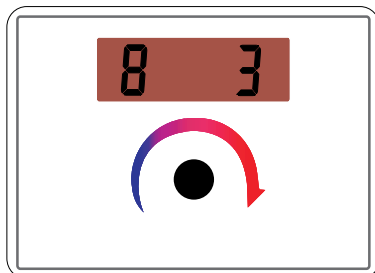
Parameter 5: Maximal defrosting time. (0 - 15 min)



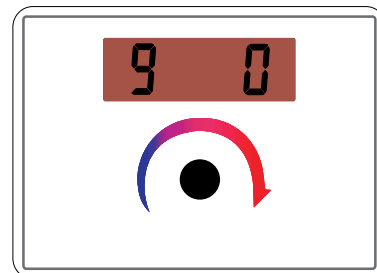
Parameter 6: Quantity system. **NOTE! Not to be changed!**



Parameter 7: Automatic restart on power failure. (0 = No / 1 = Yes)



Parameter 8: (0 = Cooling mode / 1 = Heating mode or cooling mode / 2 = Not used / 3 = Heating mode)

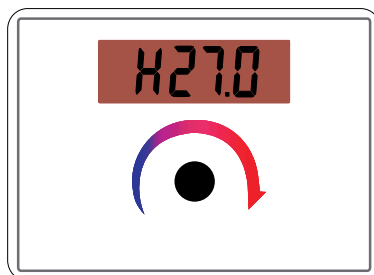


Parameter 9: External pump. (0 = Always running / 1 = Running at the same time as the compressor)

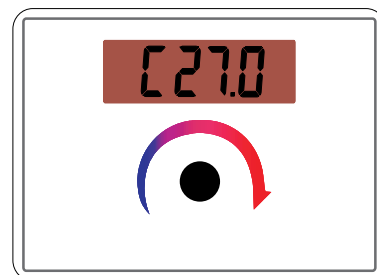
If, for example, you wish to change the required temperature in heating, press and hold the knob for 2 seconds and then rotate the knob until parameter mode 1 is shown. Now press the knob. When the temperature value starts to flash you can change the required temperature by rotating the knob. Note that the heat pump must be in the off position when making certain parameter settings, i.e. the position when only incoming water temp. is shown on the display.

How you select the operating mode

1. Press the knob to start the unit
The display shows the inlet temp. and the operating mode during normal operations.
2. If parameter 8 is set to 1 it is possible to switch between cooling and heating modes by pressing and holding the knob for 5 seconds, and then rotate the knob between HEAT and COOL.

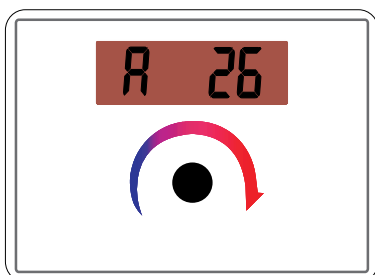


Operating mode set to heating

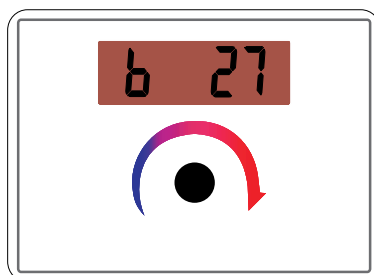


Operating mode set to cooling

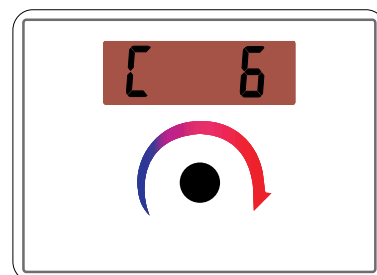
Checking sensor values



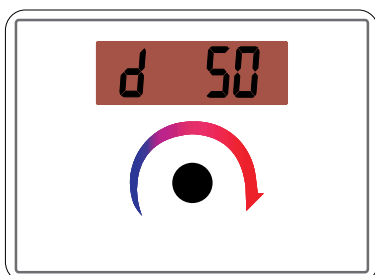
Inlet temperature



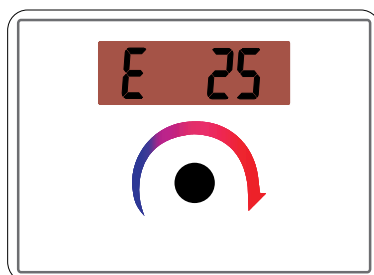
Outlet temperature



Temperature of the evaporator coil



Discharge gas temperature (not used)



Ambient air temperature

4 Maintenance, service and fault tracing

Winter drainage

It is extremely important to remember to winter drain the machine before winter storage! The guarantee does not cover damage to the titanium heat exchanger due to freezing! Drainage is easy to perform, by unscrewing the pipe connections on the inlet and outlet pipes. The machine is then drained. It is a good idea to flush out the heat exchanger in connection with winter drainage using, e.g. a garden hose to remove any chlorine residue.



In the event of any uncertainty before winter drainage, contact your dealer! An iced-up heat exchanger due to forgotten winter drainage is not covered by the guarantee!

Maintenance

- ✓ Check the water supply and discharge frequently. Clean the pool/spa filter regularly to prevent damage to the unit.
- ✓ The area surrounding the unit must provide good drainage and ventilation.

- ✓ It is a good idea to clean the heat exchanger to promote good function and energy savings. This can easily be done with winter drainage. Flush the heat exchanger using e.g. a garden hose and drain thoroughly. This will reduce the risk of chlorine deposit build up.
- ✓ Check the power supply and cable connections regularly. If the unit does not function as designed, shut it down and contact the installation engineer.
- ✓ It is a good idea to continuously check the condition of the intake section. Clean using a sponge or the like. Regular maintenance guarantees optimal efficiency.
- ✓ Ahead of the winter – drain and cover!

Fault tracing

If a fault should occur you should always contact the installation engineer who carried out the installation. If he/she in turn considers it to be a question of a material or manufacturing fault, he/she will contact us for inspection and action to rectify the problem. Always state the product's manufacturing number. Information can be gained from the following fault tracing guide. Frequently asked questions with answers are also presented in the section 6. Always read through this section before contacting your dealer.

Error code table

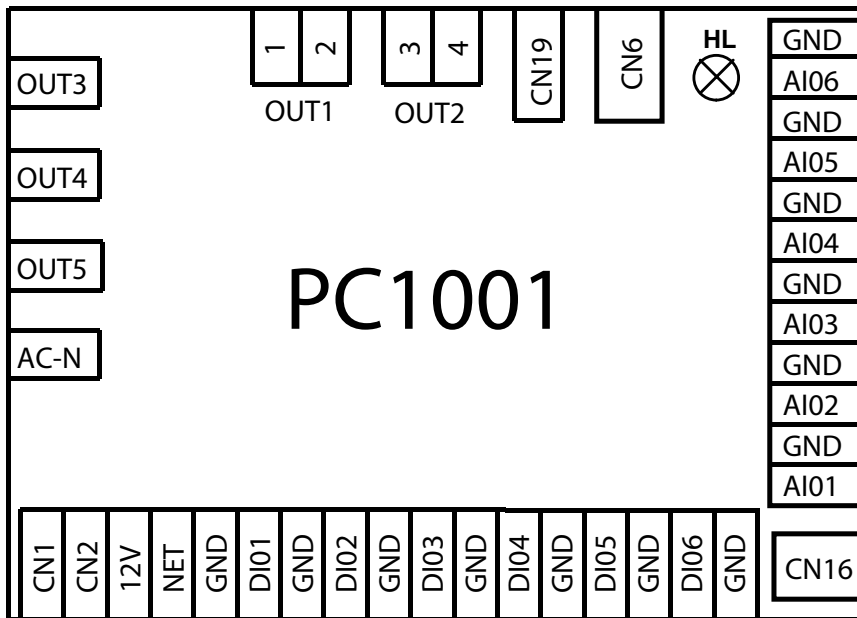
Operating disturbance	Error message	Cause	Action
Sensor error inlet	PP1	Sensor not connected, broken cable or short circuit	Check or replace the sensor
Sensor error outlet	PP2	Sensor not connected, broken cable or short circuit	Check or replace the sensor
Sensor error evaporator	PP3	Sensor not connected, broken cable or short circuit	Check or replace the sensor
Sensor error outdoor sensor	PP5	Sensor not connected, broken cable or short circuit	Check or replace the sensor
High pressure pressostat	EE1	Gas pressure too high	Contact installer
Low pressure pressostat	EE2	Gas pressure too low	Contact installer
Flow switch	EE3	Low flow or no water in the system	Check the water flow, adjust the bypass, replace the flow switch
Too high temp. difference between inlet and outlet	PP6	Insufficient water flow, 12 degrees difference between inlet and outlet	Check the water flow
Anti-freeze protection	PP7	Inlet under 4 °C and outdoor air 0 °C or colder	Automatic heating mode
Communication error	EE8	No contact with the control unit	Check the connection between the control unit and display

Fault charting table

Operating disturbance	Cause	Action
Set pool temperature not reached	<ol style="list-style-type: none"> 1. The heat pump is in standby mode. 2. The heat pump is in cooling mode. 3. The heat pump is too small for the pool. 4. The outdoor air temperature is too low. 5. The pool's insulation is not sufficient. 	<ol style="list-style-type: none"> 1. Press the ON/OFF button. 2. Change the operating mode to Heating mode as set out in the section 4. 3. Larger heat pump required. 4. The season is over. Larger heat pump required. 5. The pool needs to be covered.
The heat pump ices up again.	<ol style="list-style-type: none"> 1. Pool temperature is too low. 2. High humidity. 	<ol style="list-style-type: none"> 1. Reset parameters for defrosting to a longer defrosting time. If necessary run in cooling mode to melt the ice. See section 4. 2. Reset parameters for defrosting to a higher stop temp. If necessary run in cooling mode to melt the ice. See section 4.
Flow switch generates EE3.	<ol style="list-style-type: none"> 1. The flow is too low. 	<ol style="list-style-type: none"> 1. Check that the purification system is running

5 Technical specification

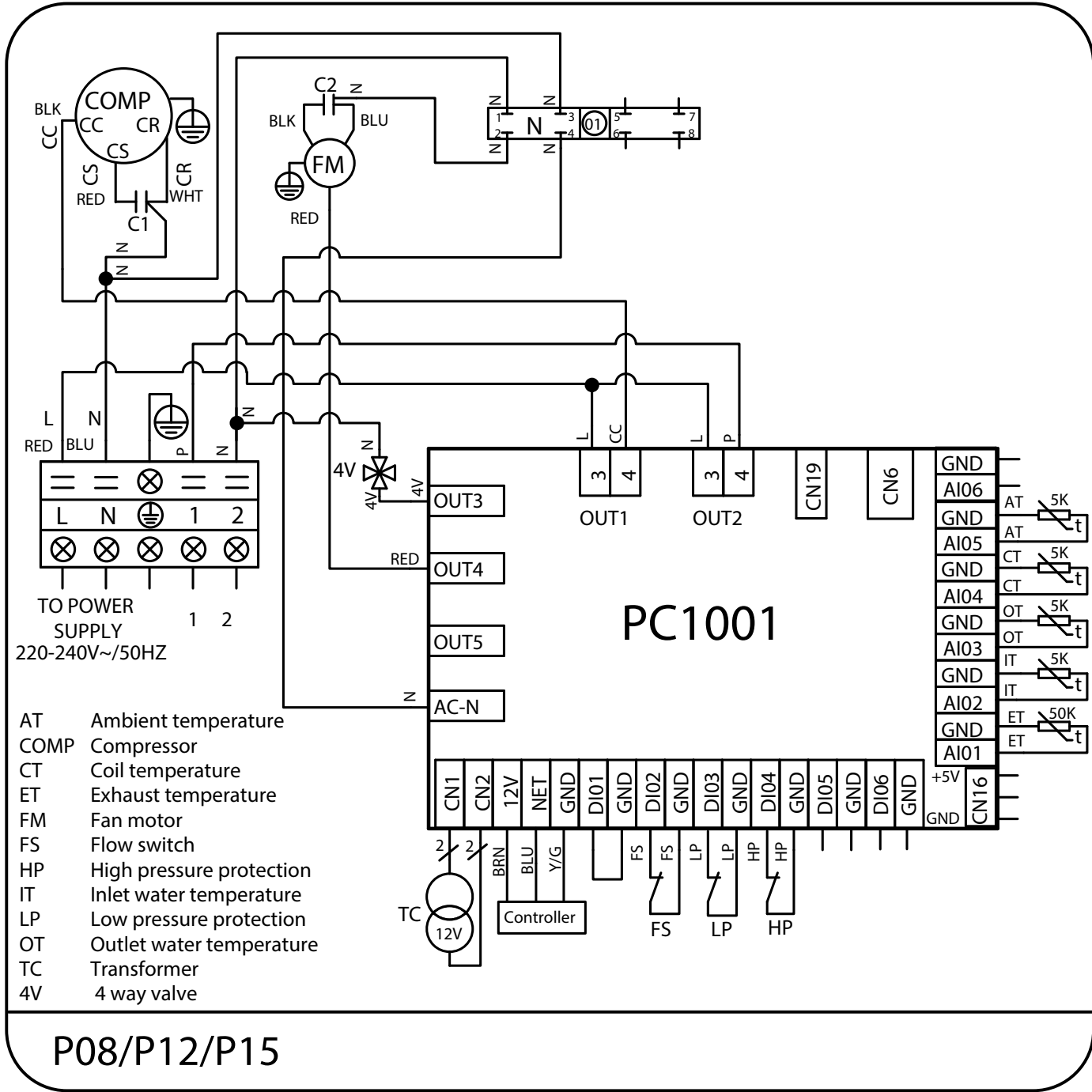
Connection key



Nr.	Label	Description
1	OUT1	Control signal to compressor relay (230 VAC)
2	OUT2	Control signal to circulation pump (230 VAC)
3	OUT3	Control signal to four way valve (230 VAC)
4	OUT4	Control signal to fan motor (230 VAC)
5	OUT5	Control signal - not used (230 VAC)
6	AC-N	Neutral conductor (230 VAC)
7	CN1/CN2	Power input (12 VAC)
8	NET/GND/12V	Display controller
9	DI01/GND	Remote On/Off switch (digital input)
10	DI02/GND	Flow switch (digital input)
11	DI03/GND	Low pressure pressostat signal (digital input)
12	DI04/GND	High pressure pressostat signal (digital input)
13	DI05/GND	Mode input (digital input)
14	DI06/GND	Sensor terminal - not used (digital input)
15	AI01/GND	Sensor terminal - not used (analogue input)
16	AI02/GND	Incoming water temperature (analogue input)
17	AI03/GND	Outgoing water temperature (analogue input)
18	AI04/GND	Evaporator coil temperature (analogue input)
19	AI05/GND	Ambient temperature (analogue input)
20	AI06/GND	Sensor terminal - not used (analogue input)

Wiring diagram

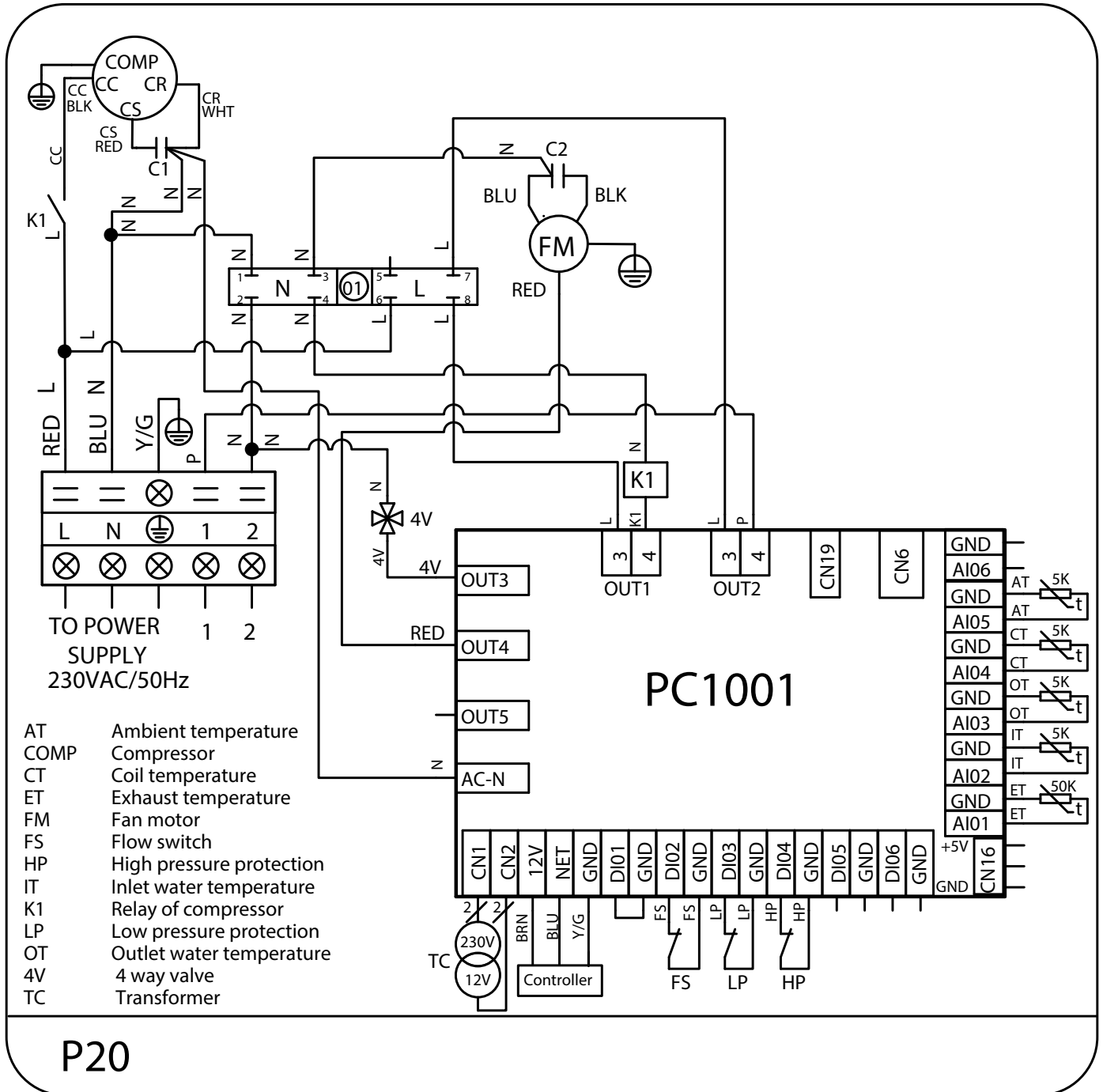
P08/P12/P15



Technical specification

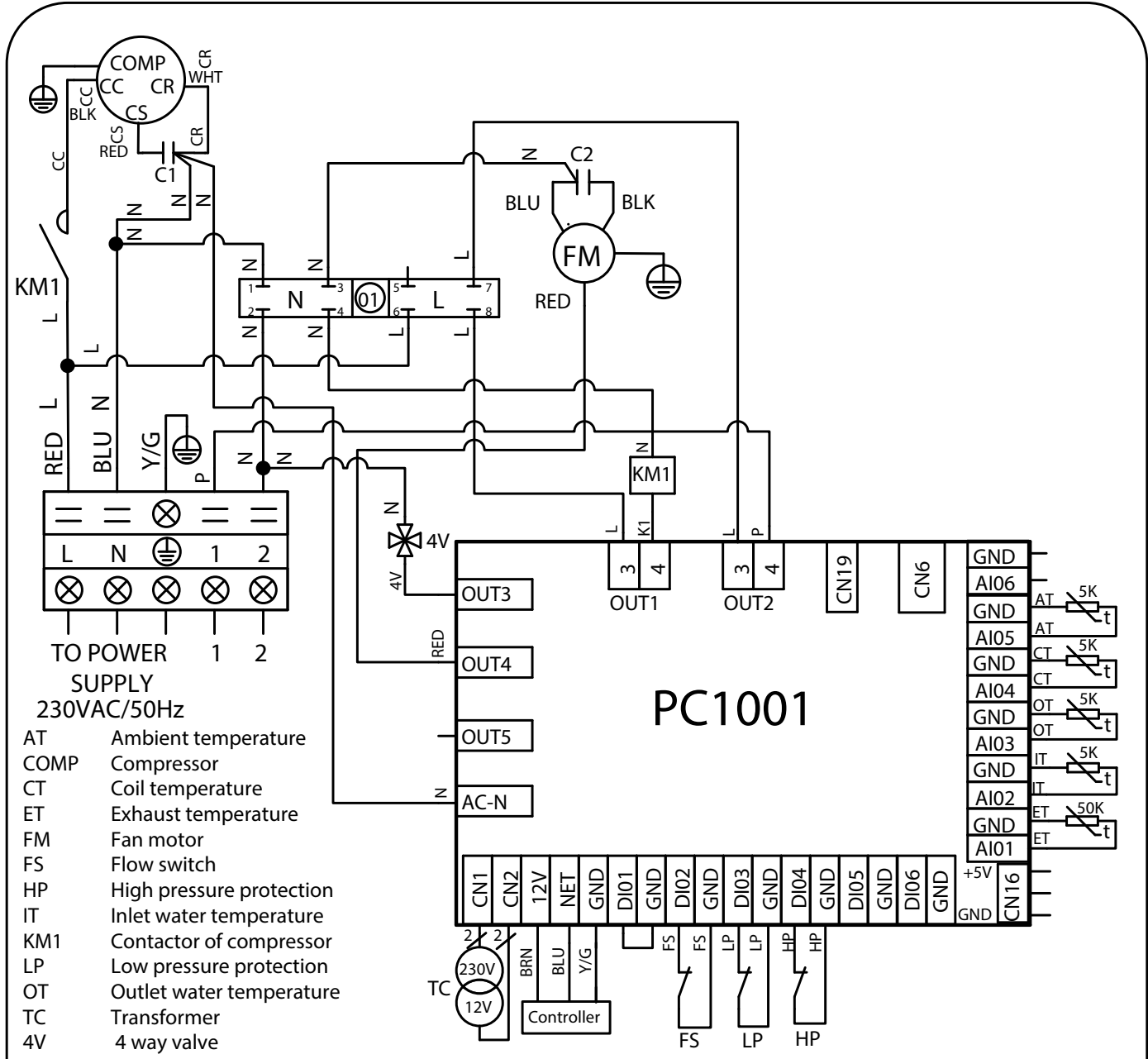
Wiring diagram

P20



Wiring diagram

P30



P30

Technical specification

P08/P12/P15/P20/P30

Technical data

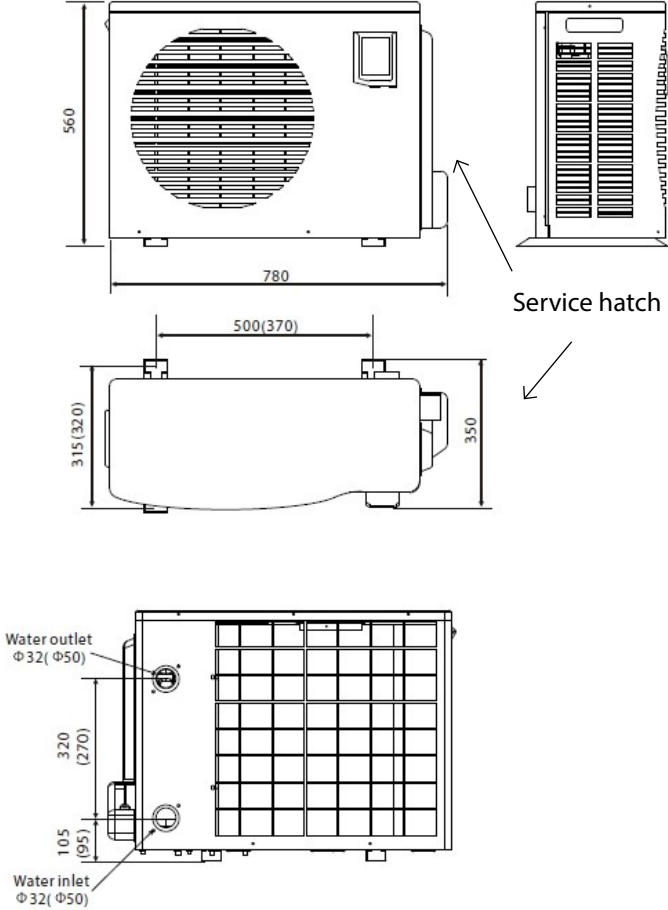
Model		P08	P12	P15	P20	P30
Heating output ¹	kW	2.9	4.0	4.3	6.0	8.0
Input power	kW	0.7	1.0	1.0	1.4	1.9
Heating capacity ²	m ³	5 - 15	10 - 25	20 - 35	30 - 45	40 - 60
Operating voltage		230V 1N				
Operating current	A	3.2	4.5	4.7	6.3	8.5
Fuse size	A	10				16
Compressor		Rotary compressor				
Refrigerant amount (R410a)	kg	0.45	0.75	0.60	0.80	0.90
Fan consumption	W	50	50	75	120	120
Rated air flow	m ³ /h	1600	1600	2300	2300	2300
Noise level (1 m)	dB(A)	45	47	50	52	54
Water connection	mm	50 mm				
Rated water flow	m ³ /h	1.5	1.8	2.3	3.0	4.5
Pressure drop at rated flow	bar	0.07	0.08	0.14	0.03	0.02
Pressostat breaking value HP	bar	44 (closes again at 32 bar)				
Pressostat breaking value LP	bar	0.2 (closes again at 1.5 bar)				
Height	mm	567	567	567	638	638
Width	mm	787	787	787	971	971
Depth	mm	279	279	279	330	330
Weight	kg	30	33	33	47	52

¹ Heating output measured at 24 °C / 19 °C outdoor temperature, DB / WB (Dry bulb / Wet bulb). Incoming water temperature 27 °C.

² Heating capacity should be seen as guide values for an insulated pool covered at night.

Dimensions and connections

P08/P12 (P15)



P20/P30

